

野辺地町過疎地域持続的発展計画
(令和3年度～令和7年度)

青森県上北郡野辺地町

は し が き

過疎地域持続的発展の支援に関する特別措置法に基づく、野辺地町過疎地域持続的発展計画を策定する。

持続的発展計画の策定にあたっては、「未来につなげる幸せのまちのへじ」を目指して

1. 支え合い切れ目のない保健福祉
2. 工夫と連携の地域産業
3. 誰もが学べる教育
4. 住み続けたくなる生活環境
5. 活用して保全する環境
6. メリハリある行財政

を基本目標に、地域の持続的のための施策を総合的かつ計画的に進めることとし、計画期間は令和3年度から令和7年度までの5カ年間とする。

令和3年9月

野辺地町長 野村 秀雄

目 次

1. 基本的な事項	1
(1) 野辺地町の概況	1
ア. 自然的、歴史的、社会的、経済的諸条件の概要	
イ. 過疎の状況	
ウ. 社会経済的発展の方向の概要	
(2) 人口及び産業の推移と動向	5
ア. 人口	
イ. 産業	
(3) 町行財政の状況	8
ア. 行政	
イ. 財政	
ウ. 施設整備水準等	
(4) 地域の持続的発展の基本方針	15
(5) 地域の持続的発展の基本目標	16
ア. 人口に関する目標	
イ. 財政力に関する目標	
(6) 計画の達成状況の評価に関する事項	16
(7) 計画期間	17
(8) 公共施設等総合管理計画との整合	17
2. 移住・定住・地域間交流の促進、人材育成	18
方針	
(1) 現況と問題点	
(2) その対策	
(3) 計画	
(4) 公共施設等総合管理計画等との整合	
3. 産業の振興	22
方針	
(1) 現況と問題点	
(2) その対策	
(3) 計画	
(4) 産業振興促進事項	
(5) 公共施設等総合管理計画等との整合	

4. 地域における情報化	31
方針	
(1) 現況と問題点	
(2) その対策	
(3) 計画	
(4) 公共施設等総合管理計画等との整合	
5. 交通施設の整備、交通手段の確保	33
方針	
(1) 現況と問題点	
(2) その対策	
(3) 計画	
(4) 公共施設等総合管理計画等との整合	
6. 生活環境の整備	40
方針	
(1) 現況と問題点	
(2) その対策	
(3) 計画	
(4) 公共施設等総合管理計画等との整合	
7. 子育て環境の確保、高齢者等の保健及び福祉の向上及び増進	47
方針	
(1) 現況と問題点	
(2) その対策	
(3) 計画	
(4) 公共施設等総合管理計画等との整合	
8. 医療の確保	54
方針	
(1) 現況と問題点	
(2) その対策	
(3) 計画	
(4) 公共施設等総合管理計画等との整合	

9. 教育の振興	・・・・・・・・・・	56
方針		
(1) 現況と問題点		
(2) その対策		
(3) 計画		
(4) 公共施設等総合管理計画等との整合		
10. 集落の整備	・・・・・・・・・・	63
方針		
(1) 現況と問題点		
(2) その対策		
(3) 計画		
(4) 公共施設等総合管理計画等との整合		
11. 地域文化の振興等	・・・・・・・・・・	65
方針		
(1) 現況と問題点		
(2) その対策		
(3) 計画		
(4) 公共施設等総合管理計画等との整合		
12. 再生可能エネルギーの利用の促進	・・・・・・・・・・	67
方針		
(1) 現況と問題点		
(2) その対策		
(3) 計画		
(4) 公共施設等総合管理計画等との整合		
13. その他地域の持続的発展に関し必要な事項	・・・・・・・・・・	69
方針		
(1) 現況と問題点		
(2) その対策		
(3) 計画		
(4) 公共施設等総合管理計画等との整合		
【参考資料】		
事業計画（令和3年度～7年度）過疎地域持続的発展特別分	・・・・・・・・・・	70

1. 基本的な事項

(1) 野辺地町の概況

ア. 自然的、歴史的、社会的、経済的諸条件の概要

① 自然的条件

a. 位置と地勢

当町は、青森県北部の下北半島と夏泊半島に挟まれた、陸奥湾に沿った湾入域に位置しており、東南は東北町、東北は横浜町及び六ヶ所村、西は平内町と境界を接しています。また、明治 30 年の町制施行から 120 年以上の歴史を有する町です。

町の総面積は、81.68 k m²で、北を陸奥湾に面し、南に八甲田連峰の山麓を配し、東には緑豊かな丘陵が続いています。全体的に西高東低で、陸奥湾からなだらかな平地が広がっています。河川は、野辺地川が町の中心部を縦断して北に向かって流れ、枇杷野川、与田川、二本木川等の支流と合流して陸奥湾に注いでいます。

b. 気 象

当町は、年間を通じて西の季節風が強いほか、太平洋側から吹きつける梅雨時の偏東風（ヤマセ）が作物の育成に少なからず影響を及ぼしています。

冷涼な気候により、夏は過ごしやすく降水量は比較的少ない反面、冬は、県内有数の豪雪地帯であり、12月～3月まではほとんど雪の中での生活となり、交通機関に障害を与えることもあります。

気象概況 1 (気象庁気象観測データ：野辺地地点)

区分 年	気 温 [°C]			降水量 [mm/年]	日 照 [h/年]	平均風速 [m/s]	最大風向
	平均	最高	最低				
平成 27 年	10.6	31.1	-7.2	1,052.0	1,664.3	3.3	北西
平成 28 年	10.2	30.8	-8.7	1,399.5	1,586.4	3.4	北
平成 29 年	9.8	32.7	-10.2	1,376.5	1,647.2	3.3	北
平成 30 年	10.1	30.8	-10.0	1,560.0	1,606.5	3.1	北西
令和 元年	10.4	32.3	-8.2	1,026.5	1,781.2	3.3	北西

気象概況 2 (令和元年野辺地町降雪観測データ：野辺地地点)

[単位：cm]

降雪量 累 計	265	月別最大 積雪値	1 月	2 月	3 月	4 月	11 月	12 月
			42	43	10	10	2	14

② 歴史的条件

当町の歴史は、縄文時代まで遡ることができます。町内には、寺ノ沢遺跡（縄文前期）、槻ノ木遺跡（縄文中期）、枇杷野遺跡（縄文後期）、陣場川原遺跡（縄文晩期）等遺跡が分布しており、食糧資源に恵まれた豊かな自然環境のもとで、縄文人の生活が営まれていたと推測されます。

「野辺地」の名が記録に登場するのは建武2年（1335年）であり、以後、江戸時代が終わるまで南部氏の領土でした。

立地的に古くから交通の要衝として発展してきましたが、特に延宝年間（1673年～1680年）から明治の初年にかけて、豪商と呼ばれた地元の野村治三郎や野坂勘左衛門、さらには北陸の銭屋五兵衛等の千石船が往来し、野辺地の湊からは大豆や銅が積み出されました。上方からは塩、古着、木綿、酒や紙等様々な商品がもたらされ、野辺地は盛岡藩の日本海航路の玄関として大いに繁栄しました。

明治22年（1889年）4月1日の町村制施行によって野辺地村、馬門村、有戸村が合併して「野辺地村」となり、同30年8月28日に町制を施行し「野辺地町」となり、初代町長に角鹿良右衛門が就任しました。

③ 社会的条件

当町の人口は、平成27年国勢調査では、13,524人（男6,248人、女7,276人）で、昭和50年の17,994人と比べると、約25%の減少となっています。

一世帯当たり人員数は、昭和50年から一貫して減少を続けており、核家族化の傾向を示しています。また、平成27年における年齢別人口構成は、年少人口（0～14歳）が10.5%、生産年齢人口（15～64歳）が55.6%、高齢者人口（65歳以上）が33.8%となっており、年少人口割合の低下と高齢化率の上昇が進んでいます。

④ 経済的条件

当町の就業人口は、平成27年の国勢調査では6,284人で、総人口の46.5%を占めています。産業別就業人口の内訳は、第1次産業が492人（就業人口の7.8%）、第2次産業が1,609人（同25.6%）、第3次産業が4,133人（同65.8%）となっており、第3次産業を中心とした産業構造となっています。

産業構造別の就業人数は、第1次産業は長期的に減少傾向、第2、第3次産業は平成12年をピークに減少に転じており、長引く景気低迷と新型コロナウイルス感染拡大の影響による地域経済の活力低下とともに、人口減少と少子高齢化の加速化が懸念されています。

イ. 過疎の状況

① 人口等の動向

当町の人口は、昭和50年に17,994人であったものが、平成2年には16,750人で1,244人の減少、平成17年には15,218人、平成22年には14,314人、平成27

年には 13,524 人と、人口減少が続いています。

② 現在の課題・今後の見通し

当町は、旧法である過疎地域自立促進特別措置法下において、過疎指定要件とされる昭和 55 年から平成 17 年までの 25 年間の人口減少率が 17.4%となり、平成 22 年 4 月 1 日に過疎地域として公示されました。

これまで過疎対策事業債を活用して、産業の振興、交通通信体系の整備、情報化及び地域間交流の促進、生活環境の整備、高齢者等の保健及び福祉の向上及び増進、医療の確保、教育・地域文化の振興等のほか、地域の実情に即した取組を推進し、一定の成果を上げてきました。

しかし、雇用の面で大きなウェイトを占める第 3 次産業の就業人数が平成 12 年をピークに減少に転じており、長引く景気低迷と新型コロナウイルス感染拡大の影響による地域経済の活力低下が懸念されています。人口減少・少子高齢化の加速化は深刻な状況であり、持続可能な地域社会の形成及び地域資源等を活用した地域活力の更なる向上に向けた取組が重要となっています。

ウ. 社会経済的発展の方向の概要

① 産業構造の変化

国勢調査による平成 27 年の就業人口は 6,284 人で、総人口の 46.5%を占めています。産業区分別の内訳は第 1 次産業が 492 人（就業人口の 7.8%）、第 2 次産業が 1,609 人（同 25.6%）、第 3 次産業が 4,133 人（同 65.8%）となっています。

昭和 60 年からの推移をみると、平成 2 年に一旦減少し、その後、増加傾向を示しましたが、平成 12 年をピークに再度減少に転じています。昭和 60 年の就業人口と比較すると約 20%の減少で、第 1 次産業から第 3 次産業まで全て減少しています。特に第 1 次産業は、一貫して減少が続いています。

② 地域の経済的な立地特性

a. 全ての人を結ぶ交通幹線のネットワーク

当町の公共交通は、鉄道、路線バス及び市町村運営有償運送等で構成されています。

町内の鉄道の要となる駅は、第三セクターの青い森鉄道（株）の野辺地駅で、同社が運行する青い森鉄道線のほか、東日本旅客鉄道（株）（JR 東日本）が運行する JR 大湊線が乗り入れています。

バスについては、十和田観光電鉄（株）と下北交通（株）の民営 2 社が、町内路線の野辺地市内線等のほか、当町と十和田市、むつ市、青森市、六ヶ所村を結ぶ路線を運行しており、他に平内町の町民バスが 1 日 1 便野辺地駅まで乗り入れています。町内の一部には公共交通空白地帯がある状況です。高速バスは、国際興業（株）、弘南バス（株）の民営 2 社が、野辺地駅から首都圏までの運行を

しています。

道路は東京～青森間を結ぶ国道4号と、野辺地駅より南側で国道4号から分岐して下北方面へ向かう国道279号があります。県道は野辺地～六ヶ所間を連絡する主要県道野辺地六ヶ所線をはじめ7路線あり、さらに町道367路線により道路網が形成されています。

b. エネルギー供給地域

当町は原子燃料サイクル施設のある六ヶ所村に隣接しており、電源立地地域として位置付けられています。当町では、向田地区に大型風力発電施設（2,000KW×25基）が建設され売電事業が展開されているほか、同地区において大型風力発電施設（3,600KW×11基）、更には、柴崎地区での風力発電施設（4,300KW×2基）の建設が進行中であり、再生可能エネルギーの利活用の推進に取り組んでいます。

国が、2050年（令和32年）までに温室効果ガスの排出を全体としてゼロにする「脱炭素社会（カーボンニュートラル）」の実現を目指していることを踏まえ、当町としても、太陽光や風力といった地域資源を活用した再生可能エネルギーの導入促進に取り組むとともに、むつ小川原開発地域周辺市町村が指定を受けている環境・エネルギー産業創造特区の優位性を活かしながら、「野辺地町再生可能エネルギー基本計画」に沿った、町民、団体、行政が一体となったプロジェクトを推進していく必要があります。

c. 観光地としての動向

当町には、烏帽子岳や十符ヶ浦海水浴場、まかど温泉スキー場、柴崎地区健康レクリエーション施設、愛宕公園等の観光施設・資源が所在し、海釣りやウィンタースポーツ等季節ごとのイベントを楽しむことができます。平成30年には北前船関連の構成文化財が日本遺産に追加認定され、新たな観光コンテンツの開発に期待が寄せられています。

当町の観光客入り込み数は、平成12年に40.8万人に達した後は減少傾向にあります。さらに、令和2年度以降は、新型コロナウイルス感染症の影響により、祭りをはじめ各種イベントが中止となり、観光産業は厳しい状況となっています。

今後は、感染症防止を図りながら、県内外の北前船日本遺産認定自治体との広域的な事業の実施をはじめ、交通体系の変容や多様な旅行形態に応じた新たな観光資源の開発が望まれています。

③ 第6次野辺地町まちづくり総合計画前期基本計画との整合性

当町が令和3年3月に策定した「第6次まちづくり総合計画前期基本計画（計画期間：令和3～7年度）」における、「未来につなげる幸せのまちのへじ」の将来像に沿って施策を推進します。基本目標として掲げている、「支え合い切れ目のない保健福祉」、「工夫と連携の地域産業」、「誰もが学べる教育」、「住み続け

たくなる生活環境」、「活用して保全する環境」、「メリハリある行財政」の6項目と整合性を持ちながら、施策の展開を図ります。

④ 社会経済的発展の方向

当町の農業振興地域内の農用地区域は426.0haあり、農業は「野辺地葉つきこかぶ」を中心に、「ながいも」、「米」等を生産しています。漁業は「ホタテガイ」や「なまこ」が中心で、つくり育てる漁業を実践し、資源の確保と安定的な漁獲量確保を目指しています。

今後は、持続可能な経営のため、後継者及び担い手の育成・確保に努めるとともに、各産業の枠を超えて知恵を出し合う「農・工・商・観連携」による取組を推進します。

また、地域の持続的発展と地域活力の更なる向上の実現に向け、地域資源を活かした新たな産業分野の創出、既存観光資源のブラッシュアップ、移住支援策の実施による町外からの労働力確保、地域の特性を活かした企業誘致に取り組み、雇用の拡大を目指します。

(2) 人口及び産業の推移と動向

ア. 人口

① 総人口の推移

当町の国勢調査人口は、昭和35年の17,447人が、昭和50年は17,994人(3.1%増)、昭和55年は18,419人(5.6%増)、平成2年は16,750人(4.0%減)、平成17年は15,218人(12.8%減)、平成27年では13,524人(22.5%減)と、人口減少の加速化が懸念される状況にあります。

② 年齢階層別、男女別からみた人口の推移

人口推移を年齢階層別にみると、14歳以下層は昭和35年に6,660人であったものが平成27年には1,425人(78.6%減)、15歳～64歳層は昭和35年に9,804人であったものが、平成27年には7,513人(23.4%減)、65歳以上層は昭和35年に983人であったものが、平成27年では4,565人(364.4%増)となっており、14歳以下の人口減少と65歳以上人口の増加による少子高齢化の急速な進行が浮き彫りとなっています。特に、平成27年の高齢者比率は33.8%で、約3人に1人が高齢者という状況にあります。

人口推移を男女別にみると、男性は、昭和55年の8,864人をピークに減少傾向にあり、平成27年には6,248人となっています。また、女性は、昭和60年の9,656人をピークに一貫して減少しており、平成27年には7,276人となっています。人口の再生産を担う20～39歳の女性人口については、昭和50年の2,848人から一貫して減少を続け、平成27年では1,095人となっており、出生数の減少に繋がっています。

③ 今後の人口動向

当町の就業人口は、平成12年のピーク時には7,912人でしたが、平成27年には6,284人と、この15年間で1,678人(20.6%)減少しています。減少の内訳を産業別にみると、第1次産業が134人(21.4%減)、第2次産業が910人(36.1%減)、第3次産業が634人(13.3%減)となっています(減少数には分類不能50人を含むため、産業別減少数の合計とは一致しません。)

第1次産業の就業人数減少の主な要因としては、農業従事者の高齢化、後継者不足、価格低迷等が挙げられます。第2・第3次産業については、長引く景気低迷や交通変容による売上の減少、人口減少・高齢化の進展による人材不足等が挙げられます。

人口減少はその過程において高齢化を必然的に伴い、経済にマイナスの影響を与えます。高齢化が進行すると、総人口の減少を上回る労働力の減少が生じ、その結果、経済規模が縮小し、それが社会サービスの低下を招き更なる人口流出を引き起こすという縮小スパイラルに陥るリスクがあり、人口減少による負の影響が今後ますます懸念されます。国立社会保障・人口問題研究所による推計では、当町の総人口は、令和27年には7,829人、令和47年には4,526人にまで減少するとされており、早期に対策を講じていく必要があります。

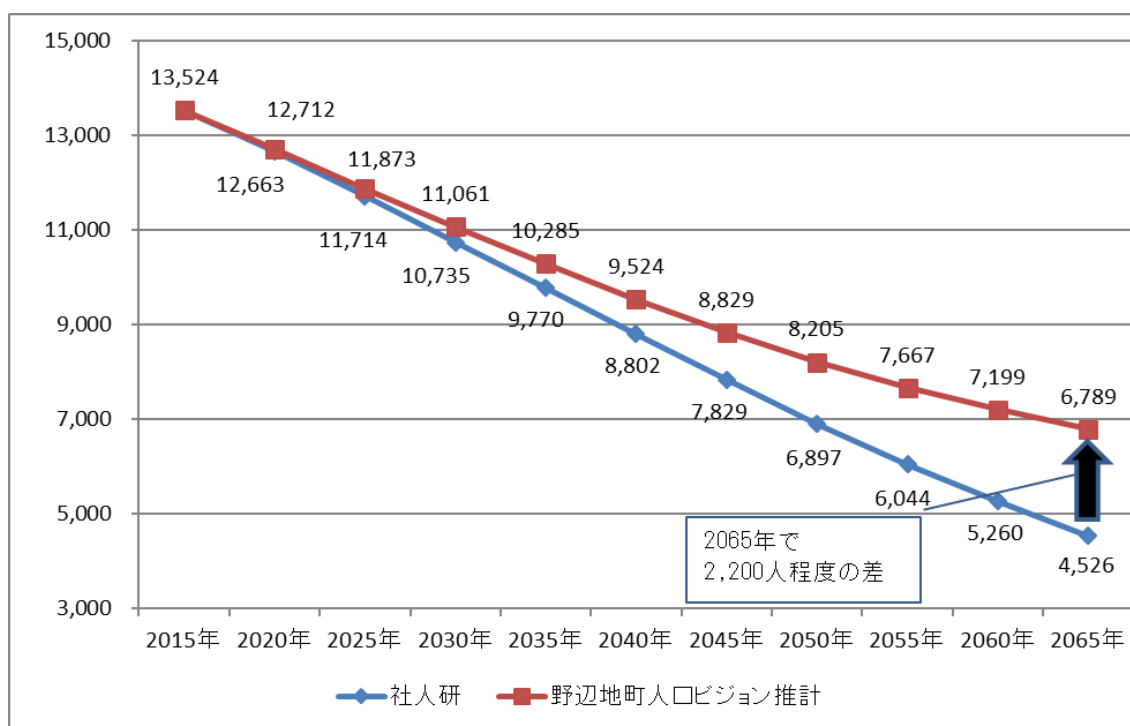
表1-1(1) 野辺地町の人口推移(国勢調査)

区 分	昭和35年		昭和50年		平成2年		平成17年		平成27年	
	実数	実数	増減率	実数	増減率	実数	増減率	実数	増減率	
総数	人 17,447	人 17,994	% 3.1	人 16,750	% △4.0	人 15,218	% △12.8	人 13,524	% △22.5	
0歳～14歳	6,660	4,966	△25.4	3,489	△47.6	1,916	△71.2	1,425	△78.6	
15歳～64歳	9,804	11,639	18.7	10,975	11.9	9,453	△3.6	7,513	△23.4	
うち 15歳～ 29歳(a)	4,050	4,364	7.8	2,689	△33.6	2,151	△46.9	1,410	△65.2	
65歳以上(b)	983	1,389	41.3	2,286	132.6	3,847	291.4	4,565	364.4	
(a)/総数 若年層比率	23.2	24.3	—	16.1	—	14.1	—	10.4	—	
(b)/総数 高齢者比率	5.7	7.7	—	13.6	—	25.3	—	33.8	—	

表1-1(2) 人口の見通し(国立社会保障・人口問題研究所)

	平成27年	令和2年	令和7年	令和12年	令和17年	令和22年	令和27年	令和32年	令和37年	令和42年	令和47年
年少人口	1,425	1,206	1,027	884	745	620	514	427	357	296	246
生産年齢人口	7,528	6,577	5,739	5,094	4,500	3,836	3,247	2,689	2,246	1,906	1,614
老年人口	4,571	4,880	4,948	4,757	4,525	4,346	4,068	3,781	3,441	3,057	2,666
総人口(人)	13,524	12,663	11,714	10,735	9,770	8,802	7,829	6,897	6,044	5,260	4,526

図1 野辺地町の総人口の将来推計(野辺地町まち・ひと・しごと創生人口ビジョン)



イ. 産 業

① 事業所・従業者の推移

当町の産業推移を事業所統計(平成18年で廃止、以降経済センサス-活動調査)でみると、昭和61年に事業所数1,050箇所、従業者数6,702人、平成3年には事業所数999箇所、従業者数6,742人、平成8年には事業所数935箇所、従業者数6,577人、平成13年には事業所数1,096箇所、従業者数7,160人、平成18年には事業所数977箇所、従業者数6,027人、平成26年7月の基礎調査では事業所数760箇所、従業者数4,875人となっています。

※事業所数は事業内容等不詳を含みます。また、従業者数は男女別の不詳を含みます。

② 産業別・就業者の推移

当町における産業を平成 26 年 7 月の経済センサス-基礎調査の産業分類で見ると、全産業 760 のうち、農林漁業が 5、建設業が 94、製造業が 43、電気・ガス・熱供給・水道業が 3、情報通信業が 6、運輸業・郵便業が 12、卸売業・小売業が 190、金融業・保険業が 10、不動産業・物品賃借業が 64、学術研究専門・技術サービス業が 16、宿泊業・飲食サービス業が 119、生活関連サービス業・娯楽業が 83、教育・学習支援業が 25、医療・福祉が 54、複合サービス業が 6、他に分類されないサービス業が 30 となっています。

産業別就業者の推移については、(1) 野辺地町の概況 ア 自然的、歴史的、社会的、経済的諸条件の概要 ④経済的条件に記載のとおりです。

③ 今後の産業動向

当町の産業別就業者の推移については、(1) 野辺地町の概況 ア 自然的、歴史的、社会的、経済的諸条件の概要 ④経済的条件に記載したとおり、第 1 次、第 2 次、第 3 次産業ともに減少傾向にあり、雇用力の低下や地域活力の衰退が課題となっています。今後も厳しい雇用情勢が続くと思われるため、時代に適合した新産業・新事業の創出を促進するとともに、既存の事業所・企業の技術力・販売力を高めていくことが必要となっています。

(3) 町行財政の状況

ア. 行政

① 組織及び職員数

当町の行政機構は、町長部局 11 課、教育委員会 2 課のほか、議会、農業委員会、選挙管理委員会、監査委員の 4 事務局が設置されています。

令和 3 年 4 月 1 日現在の職員数（派遣職員、再任用職員を除く）は、町長部局 99 名、教育委員会 24 名、議会 2 名、農業委員会 1 名（併任 1 名）、選挙管理委員会 0 名（併任 3 名）、公営企業部局 4 名で全職員 130 名です。

② 広域行政による共同施設等

広域的な行政事務及び施設の効率化を図るため、北部上北地域広域圏として、ごみ処理、消防、斎場、医療事業を展開しています。また、下北地域広域圏として、し尿処理について広域行政で共同処理を行っています。

③ 組織効率化への取組

行政組織の更なる効率化を図るため、これまで数次にわたり取り組んできた行財政改革においては、職員定数の適正化を最重要課題の一つに掲げ、退職者不補充や少数精鋭による組織運営の推進・管理に努めてきました。

一方で、人口減少・少子高齢化に伴って複雑・多様化する住民ニーズへの対応や、近年増加している自然災害や新型コロナウイルス感染症対応のような突発的な業務の増加に対しては、限られた人員で最大の効果を発揮できるよう、適材適所の職員配置等により対応してきました。

依然として厳しい財政状況と、多くの公共施設の著しい老朽化への対応を重点項目として、令和2年3月に策定した「野辺地町行財政改革大綱（第5次）（令和2年度～令和5年度）」を踏まえ、職員定数の適正化、行政組織のスリム化や職員の資質向上を図る等、人件費等義務的経費抑制のため取組をより一層推進し、財政健全化に取り組んでいく必要があります。

④ 町活性化への方策

当町では、これまで、町民・各種産業団体・行政が一体となり、様々なイベント（のへじ春まつり、花火大会、常夜燈フェスタ、のへじ祇園まつり、停車場まつり、郷土の味を楽しむ会等）を開催し、地域の活性化を図ってきました。また、平成30年に北前船関連の文化財が日本遺産に追加認定されたことをうけ、県内外の北前船日本遺産認定自治体との広域事業実施のほか、地域の自然、食、歴史、文化、地域人材等の特性を活かした取組を推進しています。

しかし、当町の人口減少・少子高齢化は着実に進展し、各種分野においてその影響が現れています。このような状況に的確に対応し、持続可能な地域社会の形成を目指すため、交流人口の増加による経済循環の拡大、起業支援等による地域の活性化、将来的な移住者の増加を視野に入れた関係人口の創出、子育てしやすい環境づくり、郷土愛の醸成等の視点を踏まえた施策を、町民との協働、他自治体等との連携により展開していくこととしています。

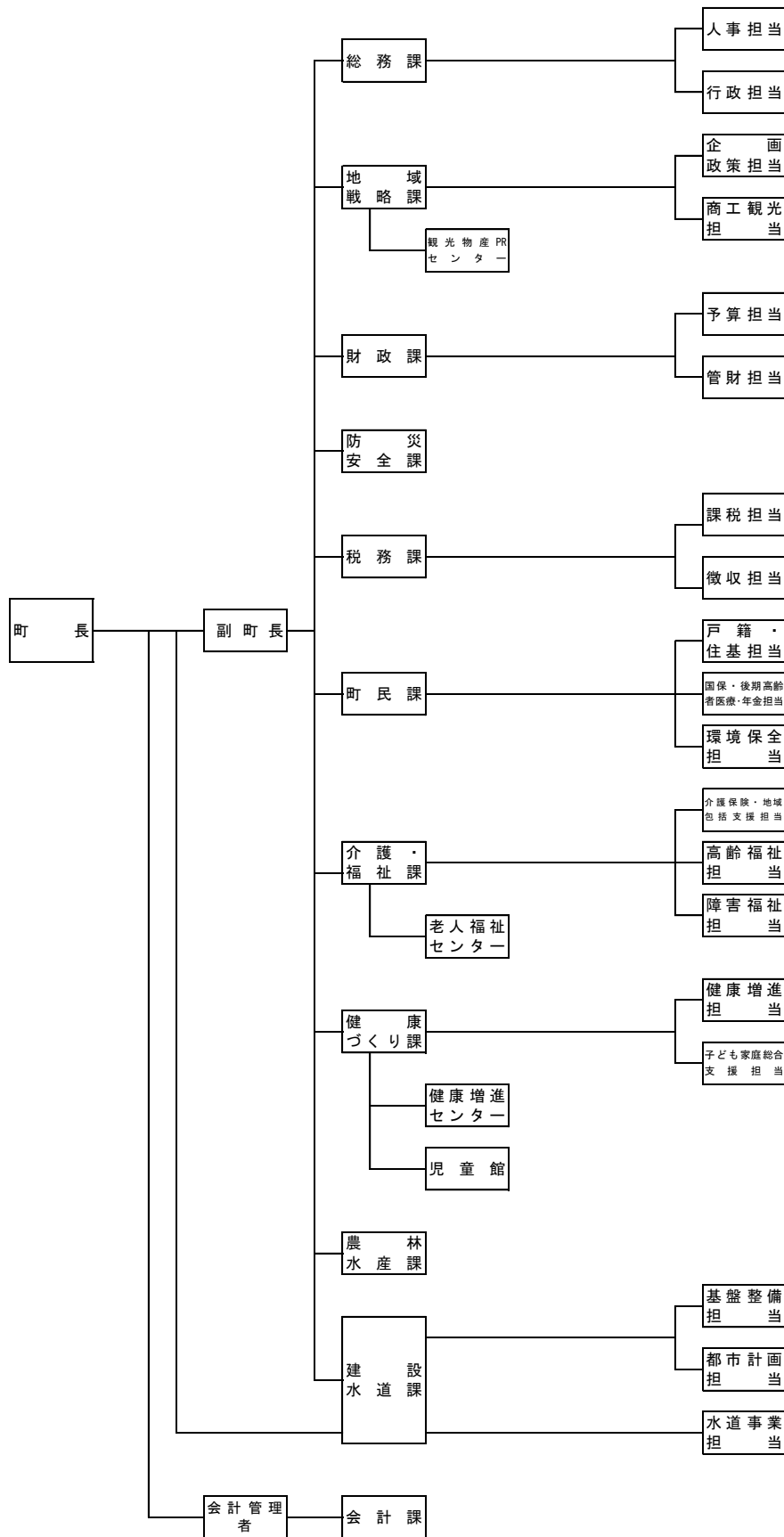
⑤ 総合的なビジョンの行使

当町は、令和3年3月に、第6次野辺地町まちづくり総合計画前期基本計画を策定し、まちの将来像「未来につながる幸せのまち のへじ」の実現に向け、「支え合い切れ目のない保健福祉」、「工夫と連携の地域産業」、「誰もが学べる教育」、「住み続けたい生活環境」、「活用して保全する環境」、「メリハリある行財政」の6つの基本目標を定め、まちづくりを進めています。

この、第6次野辺地町まちづくり総合計画前期基本計画を町の最上位計画として位置づけ、「野辺地町まち・ひと・しごと創生総合戦略」、「行財政改革プラン（第5次行財政改革大綱）」のほか、各種計画に沿って施策を進めていきます。

野辺地町行政組織図
 (1) 町長部局

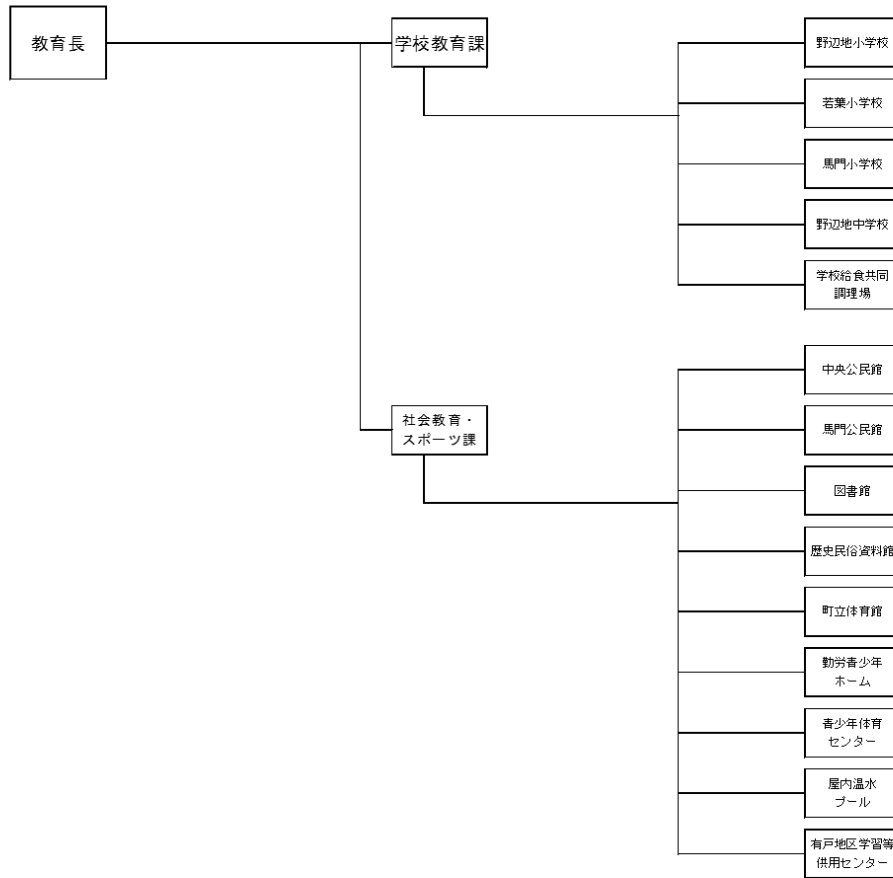
(令和3年4月1日)



野辺地町行政組織図

(2) 教育委員会部局

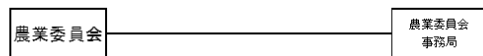
(令和3年4月1日)



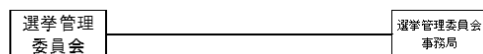
(3) 議会部局



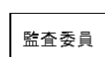
(4) 農業委員会部局



(5) 選挙管理委員会部局



(6) 監査委員部局



イ. 財 政

① 歳入の特性

a. 歳入は依存財源が主体

当町の財政状況は表1-2(1)のとおりですが、直近の令和元年度の決算における歳入総額は63億5,292万5千円で、前回計画策定時の平成27年度の65億9,459万6千円に比べ、小学校耐震化事業の完了等により、4年間で2億4,167万1千円3.7%の減少となっています。

その主な構成額は、地方交付税22億7,540万1千円35.8%、国庫支出金6億3,126万円9.9%、県支出金8億3,728万7千円13.2%、町債5億980万7千円8.0%となっています。

b. 歳入に占める町税の比率

令和元年度において町税は13億3,143万3千円21.0%で、その内訳は、町民税45.8%、固定資産税42.2%、町たばこ税9.0%が主なものとなっています。

② 歳出構成及び財政指標

令和元年度における歳出の内訳は、議会費1.1%、総務費14.2%、民生費30.1%、衛生費16.2%、労働費0.1%、農林水産業費2.3%、商工費1.9%、土木費6.4%、消防費8.5%、教育費9.3%、公債費9.9%となっています。

また、経常経費総額は51億2,311万6千円、うち一般財源は39億5,794万2千円、経常収支比率102.9%、財政力指数0.395となっています。

令和元年度末における地方債残高は、61億6,827万2千円となっています。

③ 財政健全化の方策

財政健全化を図るため、当町では「第5次野辺地町行財政改革大綱」を基本とする一連の行財政改革、企業誘致、税等の収納率向上による一般財源確保のほか、事業の優先性や妥当性の検証による重点的な予算配分等を実施してきました。しかし、厳しい財政状況は続いています。

今後も過疎対策事業債の償還を中心とする公債費の増加、扶助費等社会保障費の増加等厳しい状況が続くが見通しであることから、行財政改革と行政運営の効率化に向けたより一層の取組が求められています。

表1-2(1) 町財政の状況(決算)

〔単位：千円〕

区 分	平成 22 年度	平成 27 年度	令和元年度
歳入総額 A	5,900,064	6,594,596	6,352,925
一般財源	3,788,970	3,855,611	3,914,765
各種交付金等	2,502,544	2,583,260	2,583,332
都道府県支出金	667,277	774,509	837,287
地方債	605,978	734,748	509,807
うち 過疎対策事業債	78,300	320,800	315,000
その他	311,653	394,546	459,806
歳出総額 B	5,719,060	6,460,561	6,337,934
義務的経費	2,295,957	2,532,170	2,709,603
投資的経費	383,764	637,162	363,352
うち 普通建設事業	383,764	637,162	363,352
その他	3,039,339	3,291,229	3,264,979
過疎対策事業費	78,573	347,165	339,681
歳入歳出差引額C(A-B)	181,004	134,035	14,991
翌年度へ繰越すべき財源D	17,226	19,450	8,862
実質収支 C-D	163,778	114,585	6,129
財政力指数	0.388	0.376	0.395
公債費負担比率(%)	7.8	10.1	13.6
実質公債費比率(%)	—	5.8	7.5
起債制限比率(%)	3.0	—	—
経常収支比率(%)	90.8	92.6	102.9
将来負担比率(%)	—	—	33.0

(地方財政状況調)

ウ. 施設整備水準等

当町の公共施設については、町長部局で児童福祉・保健衛生施設（児童館、健康増進センター、老人福祉センター等）や観光施設（森林総合センター、観光物産PRセンター、愛宕公園、海浜公園等）、コミュニティ施設、消防施設（各消防団消防屯所等）が主なものとなっています。

教育委員会部局としては、学校教育施設では小学校3校、中学校1校、学校給食共同調理場をはじめとして、社会教育施設（公民館、図書館、歴史民俗資料館等）、社会体育施設（屋内温水プール、町立体育館、運動公園等）が主に管理・整備されています。

平成25年度には野辺地中学校の改築を実施したほか、小学校3校の耐震化事業を実施しました。そのほか、令和2年度には校内Wi-Fi環境の整備、令和2・3年

度には、小・中学校3校へのエアコン設置等教育環境の整備・充実に努めてきました。
 小学校は、建築後、年数の経過により老朽化が激しい施設も多く、安全・安心のため、統廃合を行う際には新校舎建設が望まれています。
 この他の主要公共施設等の整備状況については、次の表のとおりです。

表1-2(2) 主要公共施設の整備状況

区分	昭和55 年度末	平成2 年度末	平成12 年度末	平成22 年度末	令和元 年度末
市町村道					
改良率 (%)	—	34.7	42.2	42.2	47.1
舗装率 (%)	—	47.2	53.2	53.2	58.0
農道延長 (m)	—	—	28.4	19.0	18.6
耕地1ha当たり 農道延長 (m)	—	18.8	22.6	22.5	22.5
林道延長 (m)	—	9.7	9.7	8.7	8.7
林野1ha当たり 林道延長 (m)	—	2.0	2.3	1.6	2.6
水道普及率 (%)	90.8	98.8	98.5	99.2	99.5
水洗化率 (%)	—	—	71.5	71.5	82.6
人口千人当たり病院、 診療所の病床数 (床)	—	16.9	17.1	17.3	13.3

(公共施設状況調、水道決算資料、農林業センサス)

- (注) 1 上記区分のうち、平成22年度以降の市町村道の「改良率」と「舗装率」及び平成22年度以降の「水道普及率」並びに「水洗化率」以外のものについては、公共施設状況調査(総務省自治財政局財務調査課)の記載要領による。
- 2 上記区分のうち、平成22年度以降の市町村道の「改良率」及び「舗装率」については、国土交通省の「道路施設現況調査」の記載要領を参考に、次の算式により算定する。
- 改良率 = 改良済延長 / 実延長
 舗装率 = 舗装済延長 / 実延長
- 3 上記区分のうち、平成12年度までの「水道普及率」については公共施設状況調査の記載要領によることとし、平成22年度以降については、公益社団法人日本水道協会の「水道統計」の数値を使用する。

- 4 上記区分のうち「水洗化率」については、次の算式により算定する。なお、基準日はその年度の3月31日現在とする。また、AからHまでについては公共施設状況調査の記載要領に、Iについては一般廃棄物処理事業実態調査（環境省大臣官房廃棄物・リサイクル対策部廃棄物対策課）の記載要領による。

$$\text{水洗化率} = (A + B + C + D + E + F + G + H + I) / J$$

A：当該市町村の公共下水道現在水洗便所設置済人口

B：当該市町村の農業集落排水施設現在水洗便所設置済人口

C：当該市町村の漁業集落排水施設現在水洗便所設置済人口

D：当該市町村の林業集落排水施設現在水洗便所設置済人口

E：当該市町村の簡易排水施設現在水洗便所設置済人口

F：当該市町村の小規模集合排水処理施設現在水洗便所設置済人口

G：当該市町村のコミュニティ・プラント処理人口

H：当該市町村の合併処理浄化槽処理人口

I：当該市町村の単独処理浄化槽処理人口（※）

J：当該市町村の住民基本台帳登録人口

※処理状況調査票〔市町村用〕中、「浄化槽人口」から「合併処理浄化槽人口（農業集落・漁業集落排水処理施設人口含む）」を差し引いた数値。

（４）地域の持続的発展の基本方針

当町のまちづくりの方向性を示す、第6次野辺地町まちづくり総合計画前期基本計画には、6つの分野において目指す基本目標を掲げています。

- ① 福祉・保健・医療
- ② 産業・労働
- ③ 教育・歴史・文化
- ④ 消防・防災・減災・生活環境・生活基盤
- ⑤ 再生可能エネルギーの利用推進・自然環境の保全及び再生
- ⑥ 行財政・協働

この6つの分野においてバランスの取れた地域として、過疎地域の課題の解決に資する動きを加速させ、持続可能な地域社会の形成及び地域資源等を活用した地域活力の更なる向上が実現するよう全力を挙げて取り組むものとします。また、現状、課題、社会経済の動向を見据えながら、第2期野辺地町まち・ひと・しごと創生総合戦略（以下「町総合戦略」という。）に掲げる、

- ① 郷土の生業（なりわい）を創る
- ② 郷土の住みやすさを実現する
- ③ 郷土の人の身体（からだ）と心を守る
- ④ 郷土をますます愛し育む「人財」を育てる

この4つの基本目標の効果的な推進に向けて、上十三・十和田湖広域定住自立圏や北部上北広域事務組合等他自治体との連携を積極的に推進するとともに、町民一人ひ

とりがまちづくりの担い手となって当町を未来につなげていくため、将来像「未来につなげる幸せのまちのへじ」の創造を目指し、持続的発展へ向けて努力していくものとします。

(以下、町総合戦略④に関連する分野においては「人材」を「人財」と表記します。)

(5) 地域の持続的発展の基本目標

ア. 人口に関する目標

当町の人口減少は、若い世代を中心とする転出と昭和 50 年以降一貫して続く出生数の減少が主要因となっています。国立社会保障・人口問題研究所による推計では、当町の総人口は、2045 年（令和 27 年）には 7,829 人、令和 47 年には 4,526 人にまで減少するとされており、早期に対策を講じていく必要があります。

① 全体の目標

交流人口の増加による経済循環の拡大、起業支援等による雇用の場の拡大、将来的な移住者の増加を視野に入れた関係人口の創出、若い世代が結婚・出産・子育てしやすい環境づくり、次世代を担う若い世代の人材育成等に取り組み、野辺地町まち・ひと・しごと創生人口ビジョン（以下「町人口ビジョン」という。）が示す、令和 47 年における約 6,800 人の総人口維持を目指します。

② 社会増減及び自然増減の目標

社会増減については、移住・定住促進、地域社会の担い手となる人材育成を図り、町人口ビジョンが示す、令和 27 年に移動均衡することを目指します。

また、自然増減については、安心して子どもを産み育てられる環境づくりを進めることで、年間出生数 60 人程度の維持を、各種健（検）診率を 45%まで高めることで健康寿命の延伸を目指します。

イ. 財政力に関する目標

当町では、平成 29 年度決算における経常収支比率が、初めて 100 を超えた平成 13 年度の 100.7、続く平成 14 年度の 101.1 以来、15 年ぶりに 100 を超え 101.0 となりました。平成 30 年度決算では 100 を切りましたが、令和元年度決算における経常収支比率は再び 100 を超え、102.9 となりました。持続可能な財政運営の実現に向け、事業の選択と集中、行政運営の効率化やコスト削減、自主財源の確保等に努め、令和 7 年度決算における経常収支比率 99.0 を目指します。

(6) 計画の達成状況の評価に関する事項

野辺地町過疎地域持続的発展計画では、各分野の基本目標を設定し、その検証・改善を図るための仕組みとして P D C A サイクル（Plan（計画）→Do（実行）→Check（評価）→Act（改善））を繰り返すことによって、業務を継続的に改善していく手法を運用します。

このP D C Aサイクルの運用に当たっては、町民をはじめ外部有識者等（産官学金労）で構成される「野辺地町まち・ひと・しごと創生有識者会議」による評価を毎年度実施し、必要に応じて計画の改訂を行っていきます。

（７）計画期間

本計画の期間は、令和３年度を初年度とし、令和７年度までの５年間とします。
（法期限までの１０年間のうち、前期分５年間）

（８）公共施設等総合管理計画との整合

平成２９年３月に策定した「野辺地町公共施設等総合管理計画」では、公共施設等の管理に関する基本的な考え方として

- ①総量の適正化 保有する公共建築物の延床面積１３％縮減を目標
- ②長寿命化の推進
- ③民間事業者や県・近隣自治体との連携

の３点を基本方針として掲げています。

少子高齢化による人口減少や厳しい財政状況を勘案すると、既存の公共施設等を同規模で維持していくことは非常に厳しい状況です。必要な行政サービス水準を考慮し、施設等の除却や統合等を行い、延床面積の縮減を目指します。併せて、既存の施設を少しでも長く利活用していくために公共施設等の定期的な点検や修繕による予防保全に努めます。また、公共施設等に指定管理者制度を導入やP F I等、民間活力の活用も検討しつつ、青森県や近隣自治体との広域連携を一層進めていき、広域的な視点から必要な公共施設等の保有量を検討していきます。

当該「野辺地町過疎地域持続的発展計画」に記載された全ての公共施設等の整備は、公共施設等総合管理計画に適合しています。

2. 移住・定住・地域間交流の促進、人材育成

方針

当町の人口減少は、若い世代を中心とする転出と昭和 50 年以降一貫して続く出生数の減少が主要因となっていることから、将来的な移住者の増加を視野に入れた関係人口の創出、移住・定住に向けた施策の実施による人の流れや交流人口の拡大、子育てしやすい環境づくりに取り組めます。

また、上十三・十和田湖広域定住自立圏共生ビジョンが掲げる将来像の実現に向け、中心市である十和田市及び三沢市はもとより、近隣市町村とも連携・協力しながら定住促進を図るとともに、あおもり移住・交流推進協議会等に参加し、移住・交流推進に向けて広域的な取組を進めます。

加えて、県内外の北前船日本遺産認定自治体との広域事業実施をはじめ、友好都市等との地域間交流を促進し、人・物・情報の交流を拡大していくことで、持続可能な地域社会の形成を目指します。

人口減少・少子高齢化社会の中においても当町が持続的成長を実現し、地域の活力を維持していくためには多様な人材の確保が不可欠であることから、移住支援策を活用した町外からの人材確保、男女共同参画の推進及び町民、各種団体、行政との協働によるまちづくりを進めます。

(1) 現況と問題点

ア. 移住・定住

国が、令和 2 年度から令和 6 年度を計画期間とする第 2 期総合戦略を策定したことを受け、当町においても、これまでの地方創生の取組を充実強化するという形で、令和 2 年 3 月に「第 2 期野辺地町まち・ひと・しごと創生総合戦略」を策定し、持続可能な地域社会を目指した取組を進めています。

しかし、人口減少は依然として続いています。自然増減については、平成 7 年に出生数 130、死亡数 145 と、死亡数が出生数を上回る「自然減」に転じて以降、その差が徐々に拡大、平成 27 年には出生数 68、死亡数 188 となっています。また、社会増減については、昭和 54 年以降、転出数が転入数を上回る「社会減」が続いており、とりわけ、15 歳から 24 歳の若い世代の転出超過が顕著となっています。平成 27 年の生産年齢比率は 55.6%と青森県平均より低く、地域産業における経営者不足と高齢化が深刻化し、危険な空き家・空き店舗が目立ち始めている状況にあります。

イ. 地域間交流

人口減少社会において、地域間交流は、自治体相互の足りない分野を補完し行政サービスを安定的、持続的、効率的かつ効果的に提供するための大きな役割を果たすことから、積極的に進めていく必要があります。

当町は、埼玉県久喜市と友好都市協定を、香川県土庄町と友好公園の調印を締結し

ていますが、交流事業が少ない現状にあります。自然・歴史・文化の違いを体験し相互理解を深めることや、近年頻発する自然災害に備えた防災での相互協力等を目的として、相互に有意義な交流ができる地域との交流事業を検討していく必要があります。

ウ. 人材育成

長引く景気の低迷や新型コロナウイルス感染症の影響により、町内の事業所数が減少傾向にある中、地元就職者も減少しています。中学生、高校生を対象としたアンケートでは転出意向が高くなっており、若年層の労働力を確保するための取組が求められています。

多様な働き方が求められる中、起業する人が挑戦しやすい環境を整備していく必要があります。町の将来像「未来につなげる幸せのまち のへじ」の実現に向けては、町外から移り住む人や女性をはじめとした多様な人材の確保と、その育成が求められています。

(2) その対策

ア. 移住・定住

将来的な地域の担い手を増やすため、第1次産業の就労体験等を企画し、当町での暮らしを体験できる機会を設けるとともに、首都圏において当町を知ってもらうきっかけづくりを行い、関係人口の創出に取り組みます。

加えて、転入・定住のための補助事業や町内の空き家を活用した定住促進事業を実施し、若い世代を中心とした転出超過の抑制を図ります。

また、新たな雇用の創出と定住人口の増加を図るため、都内でのトップセールスを含めた情報発信により、野辺地工業団地等への製造業を中心とした企業誘致を推進します。

○目標1：5年間累計の移住世帯数 …10世帯（令和元年度2世帯）

○目標2：移住施策利用件数 …10件（平成30年度3件）

イ. 地域間交流

久喜市との友好都市交流や土庄町との友好公園交流を推進し、新しい文化や産業、流通拡大等の形成を図るとともに、既存イベントの充実と魅力化を図り、交流人口の増加につなげます。

○目標：久喜市との地域間交流の開催…4回（令和元年度4回）

ウ. 人材育成

多様な働き方が求められる中、新規創業を目指す人や創業間もない人たちへのフォロー体制を含め、創業支援を充実します。各分野における組織と連携しながら、女性が多様な生き方や働き方を選択できる環境づくりに取り組む等男女共同参画を推進し、女性の活躍や社会進出を実現するための仕組みづくりを行います。

そのほか、町民、各種団体、行政それぞれが連携を密にして、協働によるまちづくりを進めていくため、行政施策や各種情報の共有化を強化するとともに、町づくりを担う人材の発掘・育成に努めます。

○目標：行政懇談会の開催数…年間8回（令和元年度6回）

（3）計 画

事業計画（令和3年度～7年度）

持続的発展 施策区分	事業名 (施設名)	事業内容	事業 主体	備 考
移住・定住・地域間交流の促進、人材育成	過疎地域持続的発展特別事業			
	移住・定住	定住促進事業 (事業内容) 空き家・空き店舗バンク制度を利用して転入した場合の引っ越し祝い金の支給及びお試し移住者への補助金の交付 (必 要 性) 当町の知名度向上を高め、移住へつなげる (事業効果) 関係人口の創出	町	
	地域間交流	友好都市・友好公園交流事業 (事業内容) 友好都市及び友好公園都市との交流事業に要する経費 (必 要 性) 新しい文化や産業、流通経路等の形成 (事業効果) 交流人口の増加	町	
		友好都市交流事業 (事業内容) 友好都市及び友好公園都市との交流事業に要する職員及び議員の旅費 (必 要 性) 相互の発展につながる建設的な意見交換の実施 (事業効果) 交流人口の増加や災害時の応援協定締結等による町の持続的発展	町	
	人材育成	学力向上支援事業 (事業内容) 高校生の短期海外研修費用の助成及び高校生の短期講座(夏季・冬季)の開催 (必 要 性) 町内の高校への進学率及び町内高校から4年制大学への進学率の向上 (事業効果) 将来的な町の活性化を担う人材の育成	町	
	空き家・空き店舗活用事業補助金 (事業内容) 当町への空き家・空き店舗バンク制度を利用して制約があった場合補助金を交付する (必 要 性)	町		

	転入促進及び空き家・空き店舗バンク制度 の充実 (事業効果) 空き家・空き店舗対策及び当町の人口減少 の緩和		
	協働のまちづくり推進事業 (事業内容) 町民等が自主的・自発的に行うまちづくり活 動に要する経費に対して補助金を交付する (必要性) まちづくりを主体的に担う人材の負担軽減 (事業効果) まちづくりを担う人材の育成	町	

(4) 公共施設等総合管理計画等との整合

移住・定住・地域間交流の促進、人材育成については、施設等に関する(2)対策及び(3)計画はありません。

3. 産業の振興

方針

持続可能な経営のため、後継者及び担い手の育成・確保に努めるとともに、各産業の枠を超えて知恵を出し合う「農・工・商・観連携」による取組を推進します。

農林水産業については、持続可能な経営を目指し、町外の人材や女性の取込みを図る等後継者及び担い手の育成・確保に努めるとともに、さらなる経営基盤の強化を図ります。

商工業では、経営者の高齢化と後継者不足、空洞化が進む中心商店街の対策が急務となっていることから、各種産業団体相互が連携した活動を支援し地域産業の活性化を図るとともに、地域内消費や雇用の場の拡大による持続可能な産業振興を目指します。

観光業では、当町固有の地域資源を十分に活用する方策を考えるとともに、交通体系や旅行形態の変容に合わせた受け入れ体制の整備に努めます。また、県内外の北前船日本遺産認定自治体との広域事業実施のほか、地域資源を磨き、発信することによる観光交流人口の増加を図り、賑わいの創出を目指します。

雇用・企業誘致では、町内企業の労働環境改善の取組支援のほか、移住施策を活用した町外人材の確保、女性や高齢者等の雇用機会の拡大を図る取組を推進します。また、起業・創業を支援する体制を整えるとともに、新たな雇用創出に向けた企業誘致の実現を目指します。

多様な働き方が求められる社会環境に対応するため、情報通信サービスの整備に向けた取組を推進します。

(1) 現況と問題点

ア. 農林業

当町の農業は、春から夏にかけて吹く「ヤマセ」による冷涼な気候で品質よく育つ「こかぶ」、「ながいも」を中心に展開されています。

ゆうき青森農業協同組合が取り扱う野菜類は、最近では10億円以上の販売額を達成しており、特に「こかぶ」は、平成24年8月に「野辺地葉つきこかぶ」として地域団体商標登録、ブランド化され、首都圏や関西方面で販売されています。

しかし、後継者不足や農業従事者の高齢化、食生活の多様化や気候変動、価格の低迷、農産物輸入の自由化や産地間競争の激化等により、農業経営は厳しい状況に置かれています。こうしたこともあり、平成22年4月には近隣の農業協同組合等の生産団体5団体が合併し、生産・販売等の面から農業経営の強化を図っています。

農地の集約化と認定農業者・集落営農組織の育成・支援に取り組んできましたが、担い手の育成・確保が課題となっています。将来にわたり良質な食料の安定供給と農業が持つ多面的機能が維持されていくための対策が求められています。

今後は、環境保全型農業の取組拡大や農地の流動化と集積、農地の保全、安定的な

収入の確保、地産地消への取組等、営農の様々な課題への対応が求められています。

畜産については、飼養農家数は減少しているものの、酪農は農業法人の参入により乳用牛の頭数及び生産量は増加傾向にあり、土地利用に重点を置いた部門で地域農業の活性化に貢献し、土地の有効利用を推進する上で重要な役割を果たしています。

一方で、T P Pを初めとした貿易協定による経済のグローバル化に加え、担い手不足、配合飼料等生産資材の高止まりのほか、人のボーダーレス化による家畜伝染病の侵入リスクの低減が課題となっています。

林業については、近年の木材価格の低迷や山林所有者の高齢化等により、手入れが不十分な森林が増えてきていることから、適正な森林施業に努めていく必要があります。

イ. 水産業

当町の海面漁業形態は、ホタテガイの養殖漁業を中心に、小型機船底曳網や刺網等の漁船漁業となっています。

水揚量では、ホタテガイが全体の95%以上を占め、そのほとんどが漁業協同組合を通して系統出荷され、陸奥湾の伏流水の恩恵による独特の美味しさと3年間育成した貝柱の大きさを売りにして、首都圏や関西方面をはじめ日本各地に出荷されています。

ナマコの出荷にも力を入れています。一時は資源の減少から漁獲量が大幅に落ち込みましたが、操業の一部制限や漁場の造成などを実施したことにより、近年は回復基調にあります。

ホタテガイ及びナマコについては、消費者が生産者情報を確認することができる「生産管理出荷情報システム（トレーサビリティシステム）」を導入しており、生産品としての付加価値の向上に努めています。

平成26年5月からは、(株)イトーヨーカ堂のプライベートブランドとして、ホタテガイでは全国初、青森県の水産品でも初の「顔が見えるお魚。」の登録、そして取引を開始し、首都圏等の店舗で販売され出荷量も向上しています。

今後は、漁場の環境保全に努めるとともに、漁業の省力化や効率化を図る漁場整備等を推進しながら、トップセールスの実施による国内外への販路の拡大に努め、漁獲量の増大や漁家収入の増収を図っていくことが重要となっています。

内水面漁業については、国策であるサケの人工ふ化放流事業は県内でも規模が大きく、重要な位置づけとなっています。

ウ. 商工業

当町の第2、第3次産業の就業人口は、平成12年の7,286人をピークに減少に転じ、平成27年の国勢調査では、第2次産業が1,609人、第3次産業が4,133人と、平成12年から21.2%減の5,742人となっています。

事業所数及び従業員数とも減少が続いており、相対するように出荷額も減少傾向にあります。特に、事業所数のほとんどを占める従業員数29人以下の零細な事業所の減

少が顕著であり、経営者の高齢化や後継者不足による廃業の増加とともに、商店街の空洞化が懸念されています。今後は、後継者の育成に努めるとともに、地域資源の有効活用や高付加価値製品の開発等の取組の促進、雇用創出効果の高い製造業の誘致や地場製品の加工場設置等、町内の雇用確保や地域内経済循環向上に一層取り組んでいく必要があります。

エ. 観光業

当町は、平成 25 年度に野辺地駅前駐車場を整備しましたが、観光スポットの多くが大型バスの駐車スペースが十分でないこと、既存の観光資源をうまく連携・活用しきれていないこと等から、下北半島への観光ルート上にあるものの、通過されてしまう現状にあります。さらに、東北新幹線七戸十和田駅からの二次交通整備が不十分であり、観光客を受け入れるには多くの課題があります。下北半島縦貫道路の開通と国道 4 号バイパスの整備を好機ととらえた施設整備の実施や、まちなかに観光客を誘引し、滞在時間の確保による町内消費の拡大を図るといった、観光による地域の稼ぐ力向上に向けた仕組みづくりが必要となっています。

また、日本遺産「荒波を越えた男たちの夢が紡いだ異空間～北前船寄港地・船主集落～」をはじめとした地域資源の活用や、多様な旅行形態に対応した観光コンテンツづくり等が求められており、観光振興の取組の中核を担う「野辺地町観光協会」の組織強化を図るとともに、町民、各種産業団体、行政のほか、当町にゆかりのある方の連携・協力による観光振興が求められています。

オ. 雇用・企業誘致

人口減少・少子高齢化に加え、長引く景気低迷の影響による廃業や誘致企業の撤退により、当町の事業所数は、平成 12 年に 1,096 あったものが、平成 26 年には約 30% 減の 760 にまで減少しており、雇用力の低下や地域活力の減退が課題となっています。

これまで、県やハローワークと連携した雇用の創出に努めてきたほか、108.8ha の野辺地工業団地を活用しながら企業誘致を行ってきましたが、雇用を生む企業の誘致には至っていません。

当町の就労人口は、平成 12 年の 7,912 人をピークに減少を続け、平成 27 年には 20.6% 減の 6,284 人となっています。人口減少により、今後ますます労働力が減少していくと予測されており、町外からの労働力の確保と併せ、女性や高齢者等就労が困難とされてきた求職者の雇用拡大を図っていくことが求められています。

また、新型コロナウイルス感染症の影響等により多様な働き方が求められている中においては、新産業・新事業の創出のため、起業する人が挑戦しやすい環境を整備していく必要があります。

カ. 情報通信産業

当町におけるインターネット接続サービスは、市街地では光回線が、それ以外の地

域ではADSL回線が利用でき、町全域で高速通信サービスを受けられる状況となっています。携帯電話や情報処理端末については、山間部等を除いてほぼ全域での通信が可能となっています。

情報通信を取り巻く環境は変化しています。国では、経済発展と社会的課題の解決を両立する社会の実現に向けて「Society 5.0」が提唱され、光ファイバ網の活用や5G等新たな通信技術、AI、IoT技術の利用を促進していることから、当町としても国の動向を注視していく必要があります。

(2) その対策

ア. 農林業

農業の振興については、農地の利用集積と土地生産性の向上を目指し、優良農地の確保と耕作放棄の防止及び認定農業者・認定新規就農者の育成と後継者の確保に努めます。また、各種営農組織の育成に努め、生産面においては、畜産等と連携した環境保全型農業の推進を図るとともに、生産性の高い品目の奨励と所得の安定に努めます。さらに、他業種との連携による高付加価値化や、技術指導の充実と、安全・安心な農産物づくりとブランドのさらなる確立を図ります。

林業の振興については、森林資源の保全・整備を図るため、関係団体と連携して、適正な保育・間伐と計画的な伐採に努めます。

○目標1：担い手農地集積率…30%（令和元年度28%）

○目標2：新規就農者数…3人（令和元年度1人）

イ. 水産業

水産業については、ホタテガイ等の漁獲物の安定供給と漁家収入の増収を図るため、生産基盤である漁港や漁場の整備を進め、安全で安心な水産物の供給体制の確保に努めるとともに、漁業後継者及び若年就業者の育成・確保を図ります。「野辺地特産活ホタテガイ」のPR活動を促進し、ブランド力の向上に努め、各種団体と連携し、新たな地場産品、加工品等の開発・販売を促進します。

○目標：新規漁業就業者数…2人（令和元年度0人）

ウ. 商工業

商工業については、持続可能な経営に向け、融資団体と連携した事業者の資金繰り支援、事業者数確保のための新規創業者支援、商工業振興事業を展開する商工会に対する補助事業、関係団体と連携した空き店舗対策、新規顧客獲得に向けた取組支援を行います。

加えて、「農・工・商・観連携」による取組により、変化する消費者ニーズや社会情勢に対応した消費喚起策、特産品・販売力強化の推進を図ります。

○目標1：空き店舗活用件数…5年間累計25件（平成28年度からの累計11件）

○目標2：年間商品販売額…160億円（平成28年147億円）

エ. 観光業

観光業については、下北半島縦貫道路の延伸を活用した観光振興策として、野辺地 I C 利用の増加を見込んだ観光施設整備と情報発信の強化を行います。

また、日本遺産「荒波を超えた男たちの夢が紡いだ異空間～北前船寄港地・船主集落～」に追加認定された北前船関連の構成文化財を活用し、県内外の北前船日本遺産認定自治体との広域事業実施のほか、地域の自然、食、歴史、文化、人材等の観光資源を有効活用した体験型観光の開発に努め、観光交流人口の拡大を図ります。

そのほか、近隣市町村との連携による新たな観光ルートの開発、六景楽市等による特産品の情報発信のほか、イベントのさらなる魅力化によりリピーターの獲得に努めます。また、ボランティアガイドの育成を推進する等ホスピタリティー向上に向けて取り組みます。

- 目標 1：観光入込客数 … 5 年間累計 400,000 人（令和元年度 251,995 人）
- 目標 2：P R センター来場者数…年間 35,000 人（平成 30 年度 30,994 人）

オ. 雇用・企業誘致

企業・事業所や商店街の近代化・合理化を促進し、経営の安定化による雇用の場の確保に努めます。また、地場産業の振興、ワークシェアリングの普及促進等により、雇用機会の拡大に努めるとともに、若者定住対策としての居住環境整備を促進します。

新たな雇用の創出と定住人口の増加を図るため、野辺地工業団地への企業誘致を推進し、空き店舗や空き家を活用した起業を促進するとともに、企業に対する支援の充実や情報発信に努めます。

- 目標 1：誘致企業数 … 2 件（令和元年度 0 件）
- 目標 2：起業相談件数…15 件（令和元年度 1 件）

カ. 情報通信産業

国が進める「S o c i e t y 5 . 0」を踏まえ、多様な働き方の実現に向け、町内全域における情報通信サービスの環境整備を推進します。

- 目標：光ファイバ網整備整備地域…町内全域（一部地域未整備）

上記アからカに記載した全ての施設の整備に係る目標については、公共施設等総合管理計画との整合を図り、長寿命化や集約化を行うものとします。

(3) 計 画

事業計画（令和 3 年度～7 年度）

持続的発展 施策区分	事業名 (施設名)	事業内容	事業 主体	備 考
産業の振	(1) 基盤整備			

興

農 業	有戸地区農地整備事業	県・町	
	新規就農者等農業用機械導入支援事業	町	
水産業	野辺地地区水産生産基盤整備事業	県・町	
(2)漁港施設	野辺地漁港整備事業	町	
(4)地場産業の 振興			
流通販売施設	産直施設内敷地造成事業	町	
	PRセンター施設改修等整備事業	町	
(8)観光又はレ クリエーション	日本遺産連携事業(ハード)	町	
	のへじイルミネーション事業(ハード)	町	
	愛宕公園整備事業	町	
	柴崎地区健康レクリエーション施設整備事業	町	
	烏帽子岳野営場整備事業	町	
	北前船日本遺産構成文化財活用による誘 客事業(ハード分)	町	
過疎地域持続的発展特別事業			
第1次産業	野辺地漁港整備事業(基本設計業務) (事業内容) 新たな荷捌施設を整備するにあたり、基本 設計を実施 (必 要 性) 既存施設が壁のない開放型であり、塵芥の 混入や鳥獣類が接触することによる水産物 の汚染や、老朽化により塗料や鉄錆が剥落 し、水産物に混入することが懸念されるため (事業効果) 高品質な水産物の生産体制の維持・強化を 図り、安全・安心で優れた県産品づくりに資 する	町	
	有戸地区農地整備事業(調査計画策定) (事業内容) 県営の農地整備事業を活用し、当該地区農 道の路面改良等を実施に係る道路強度検 証等の業務委託 (必 要 性) 農産物運搬の主要道路改修による、安全で 効率的な農産物運搬体制の整備 (事業効果) 農産物流通の合理化	町	
	野辺地町農業振興事業 (事業内容) 新規就農、共同機械購入、販路拡大等を実 施する農業者への補助金の交付 (必 要 性)	町	

	農地の保全や安定的な収入の確保のほか、新規就農者の経済的負担軽減 (事業効果) 優良な農産物の安定的な生産による農業振興		
	耕作放棄地解消事業 (事業内容) 遊休農地や荒廃農地の再生 (必要性) 就農移住者等、新規就農者へ提供する農地の確保 (事業効果) 農業後継者の確保による農業の持続的発展	町	
	地まきホタテ稚貝(半成貝)放流事業費補助 (事業内容) 地まきホタテの稚貝放流に係る経費に対する補助 (必要性) 地まきホタテの漁獲量の確保 (事業効果) 漁業者の経済的負担軽減及び収入確保による漁業基盤の強化	町	
	農地集積規模拡大事業 (事業内容) 規模拡大を目指す農業者に対し、拡大した農地の面積に応じた交付金を交付 (必要性) 荒廃農地の発生の抑制 (事業効果) 規模拡大を目指す農業者支援による、農地集約の加速化及び農業経営の安定	町	
商工業・ 6次産業化	産業創出応援事業費補助金 (事業内容) 新規常用労働者を雇用し創業又は既存事業を拡大する町内事業者に対し人件費等必要な経費の一部に補助金を交付する (必要性) 起業及び事業拡大におけるスタート時のフォロー(支援) (事業効果) 雇用の場の確保(移住者含む)及び起業及び事業承継への意欲向上	町	
	商工会地域振興事業補助金 (事業内容) 地域産業の活性化に向けた取組を行う商工会への補助 (必要性) 商工業者の経営基盤強化や地域資源の有効活用による産業創出等、各事業者に即したきめ細やかな支援の実施 (事業効果) 地域の活性化及び産業振興	商工会	
	まちなか元気事業補助金 (事業内容)	商店会	

	<p>空き店舗活用や商店会の魅力化を実施する、4商店会に対する補助 (必要性) 商店会の自発的な取組促進による地域の活性化及び後継者の育成 (事業効果) 商店会の活性化、産業振興及び人材育成</p>		
観光	<p>日本遺産連携事業(ソフト) (事業内容) 北前船日本遺産認定自治体連携による誘客促進 (必要性) 関係自治体との連携した事業実施により効果的な情報発信が可能となる (事業効果) 交流人口の増加</p>	町	
	<p>北前船日本遺産構成文化財活用による誘客事業(ソフト分) (事業内容) 北前船日本遺産構成文化財を活用した町内ツアーやPR活動の実施 (必要性) 文化財の継承及び知名度の向上 (事業効果) 郷土愛の醸成及び交流人口の増加</p>	町	
	<p>野辺地町観光協会事業補助金 (事業内容) 観光協会への補助 (必要性) 当町の観光振興の中核を担う組織の体制強化 (事業効果) 観光交流人口の増加及び観光による稼ぐ力の創出</p>	観光協会	
	<p>のへじ常夜燈朝市活性化事業 (事業内容) のへじ常夜燈朝市活性化協議会への負担金及び補助金 (必要性) 農工業観及び町の協働による取組強化 (事業効果) 地域の活性化及び産業の振興</p>	常夜燈朝市活性化協議会	
	<p>観光振興計画策定・推進事業 (事業内容) 観光振興計画の策定及び計画に沿った事業の実施 (必要性) 当町の観光振興の指針であり、今後の事業設計の基礎となる (事業効果) 観光入込客数の増加及び観光振興</p>	町	
	<p>地域資源発掘事業 (事業内容) カワラケツメイの成分分析委託の他、カワラケツメイの新商品開発や知名度向上事業 (必要性)</p>	町	

		地域資源であるカワラケツメイの維持及び稼ぐ力の創出 (事業効果) 販売力向上及び雇用の創出		
		野辺地町PRパンフレット・チラシ製作 (事業内容) 観光資源や特産品等の情報発信のためのパンフレット及びチラシ製作 (必要性) 観光客に対し、当町の全体像を的確に伝えることができる (事業効果) 観光入込客数及び交流人口の増加	町	

(4) 産業振興促進事項

i. 産業振興促進区域及び振興すべき業種

産業振興促進区域及び同区域において振興すべき業種については、以下のとおりとします。

産業促進区域	業種	計画期間	備考
野辺地町全域	製造業、情報サービス業等、 農林水産物等販売業、旅館業	令和3年4月1日～ 令和8年3月31日	

ii. 当該業種の振興を促進するために行う事業の内容

上記(2)その対策及び(3)計画のとおり。

なお、産業の振興にあたっては、定住自立圏をはじめ、周辺市町村や県内外の北前船日本遺産認定自治体等との幅広い連携に努めるものとします。

(5) 公共施設等総合管理計画等との整合

公共施設等総合管理計画では、産業系施設について

- ・利用者数や老朽化・耐震化の状況、関係団体等の実情を考慮して改修や配置見直しの取組みを進めます。老朽化した施設の更新などにあたっては、集約化を進めることや他の機能の施設との複合化を検討します。
- ・民間活力の導入と併せて、効率的な施設の維持管理・運営を図り、継続的な利活用を推進します。

上の2点を基本方針として掲げています。これらの基本方針に基づき、整合性を図りながら過疎地域対策に必要な事業を適切に実施します。また、人口減少や財政状況を見据えた効率的な事務執行方法についても検討します。

このことから、当項目に掲げる公共施設等の整備については、公共施設等総合管理計画に適合しています。

4. 地域における情報化

方針

情報通信を取り巻く環境は変化しています。国では、経済発展と社会的課題の解決を両立する社会の実現に向けて「Society 5.0」が提唱され、光ファイバ網の活用や「5G」等新たな通信技術、AI、IoT技術の利用を促進していることから、当町としても国の動向を注視していく必要があります。情報通信体系（以下「ICT」という。）は、時間や距離の制約を克服することができることから、これらの整備により、生活の質的向上を図ります。

(1) 現況と問題点

当町におけるインターネット接続サービスの状況は、市街地では光回線が導入され、それ以外の地域でもADSL回線が利用でき、全域で高速通信サービスを受けることができます。また、携帯電話や情報処理端末については、山間部等を除いてほぼ全域での通信が可能となっています。

パソコン、携帯電話、スマートフォン等ICTの飛躍的な発展により、日常生活が便利になっている一方で、高齢化が進む当町では、ICTの利活用では情報を得ることが難しい高齢者等がいる現状にあります。

また、防災行政無線が聞こえにくいという声が少なからずあることから、近年頻発する自然災害等を鑑み、防災体制の情報化の推進に努めていく必要があります。

誰もが安心して便利に高度情報化社会の恩恵を享受できるよう、情報化社会の正しい知識を広めていくことや、安全で適正な地域情報化社会を構築していくことが求められています。

(2) その対策

ICTを活用した積極的な情報発信を行うとともに、情報活用能力を育成するためのタブレット端末を活用したICT教育の推進を図ります。

多様な働き方が求められている中で、町内全域で高速で安定した情報の送受信が可能となるよう、5G空間の整備を推進します。

地理的な情報格差の是正を目指し、町内で光ファイバ網が整備されていない地域への光ファイバ網の整備を進めるとともに、国が進める「Society 5.0」を踏まえ、町内全域で情報通信サービスが活用できるWi-Fi環境の整備を推進します。

加えて、防災体制の情報化の観点から、防災行政無線の整備を推進します。

防災行政用無線は、町民向けメール配信システム及び防災アプリの町内全域での充足を、光ファイバ網は町内全域での整備の実現を目標とします。

○目標：光ファイバ整備地域…町内全域（一部地域未整備）

(3) 計画

事業計画（令和3年度～7年度）

持続的発展 施策区分	事業名 (施設名)	事業内容	事業 主体	備考
地域にお ける情報 化	(1)電気通信施 設等情報化の ための施設 防災行政用無 線施設	防災行政無線維持管理事業	町	
	その他情報化 のための施設	光ファイバ整備事業	町	
	過疎地域持続的発展特別事業			
	情報化	図書館デジタル化等推進事業 (事業内容) 電子図書館サービスの構築 (必要性) 非来館型サービスの提供による住民サー ビスの向上 (事業効果) 住民サービスの向上による図書館の利用促 進	町	

(4) 公共施設等総合管理計画等との整合

地域における情報化関連施設については、公共施設等総合管理計画に該当する個別項目はありませんが、公共施設等の管理に関する基本的な考え方の基本方針である、

- ①総量の適正化 保有する公共建築物の延床面積 13%縮減を目標
- ②長寿命化の推進
- ③民間事業者や県・近隣自治体との連携

に基づき、整合性を図りながら地域の持続的発展に必要な事業を適切に実施します。

このことから、当該項目に掲げる公共施設等の整備については、公共施設等総合管理計画に適合しています。

5. 交通施設の整備、交通手段の確保

方針

道路等の交通体系は町民生活や産業の基盤であるとともに、災害時の避難経路としても重要であることから、誰もがいつでも安心して快適に利用できる環境を整備します。

また、公共交通は、観光振興のほか、高齢者等の交通手段として今後ますますの需要が見込まれることから、利便性の向上による維持存続を図ります。

(1) 現況と問題点

ア. 道路・交通網

令和2年4月1日現在、当町には、国道が2路線（4号、279号）、県道が7路線（主要地方道1路線、一般県道6路線）、町道が382路線あり、町道の総延長143.8kmのうち舗装率は58.0%、改良率は47.1%となっています。その他に農林道が総延長27.3kmあります。

地域高規格道路である下北半島縦貫道路（むつ市・七戸町間約68km）は、当町からむつ市までの約26.6kmが既に供用されています。現在、むつ南バイパスと横浜南バイパス、横浜北バイパスの整備工事が進められており、早期の全線開通が望まれています。

当町では、これまで道路整備については、狭隘区間や未舗装区間の解消、側溝の改修、歩道の確保等を中心に整備を進めており、併せて周辺環境整備にも取り組んできました。

自動車交通の発展は、町の産業や生活水準の向上に欠かせないことから、今後も、国・県と連携しながら、町内外の広域幹線道路や生活道路、農林道の計画的な整備を進めるとともに、除雪や凍結路面等の冬道対策を一層充実していかなければなりません。また、花や緑と調和した道路景観づくり、人に優しい道づくり等、道路環境の質的な向上を図っていく必要があります。

イ. 雪対策

当町は県内有数の豪雪地帯であり、冬期間の町民の安全な生活環境の確保に向けた対策が重要な課題となっています。

豪雪による公共交通機関への影響が大きいことから、幹線道路を中心に、生活道路や通学路、歩道の除雪等より一層の除排雪体制の強化に努めていく必要があります。

高齢者や障がい者世帯等にとっては、屋根の雪降ろし、敷地内の除雪、特に道路除雪後の玄関前や車庫前の置き雪を取り除くことが困難になっています。このように除雪作業が困難な方に対しては、近所の助け合いやボランティアによる支援、そして行政が行う支援等が必要であり、今後も互助・公助による雪対策を進めることが求められています。

雪の問題は、将来のまちづくりを考える上で非常に重要ですが、流（融）雪溝等の

整備が遅れており、最終的には流末の問題等も含めた整備計画の策定が急がれます。

今後は、官民を挙げた除雪・克雪・親雪・利雪等戦略的な雪対策計画の策定と着実な実行が求められています。

ウ. 公共交通

当町の公共交通は、鉄道、路線バス及び市町村運営有償運送等で構成されています。

町内の鉄道の要となる駅は、第三セクターの青い森鉄道㈱（以下「青い森鉄道」）の野辺地駅で、同社が運行する青い森鉄道線（青森～野辺地～三沢～八戸～目時）のほか、東日本旅客鉄道㈱（以下「JR」）が運行するJR大湊線（野辺地～陸奥横浜～大湊）が乗り入れています。なお、町内には、野辺地駅（青い森鉄道）、北野辺地駅（JR）、有戸駅（JR）の3駅があります。

平成22年12月の東北新幹線全線開業に伴い、JR東北本線八戸・青森駅間が青い森鉄道に移管され並行在来線となりましたが、両駅までの所要時間や新幹線との乗継時間の増大等を要因として観光客を含めた利用者数が減少しているほか、特急の停車が無くなったことや、当町最寄りの高速交通機関への接続点が東北新幹線七戸十和田駅となったことから、従来の野辺地駅がもたらした賑わいも衰えが見えます。

バスについては、十和田観光電鉄㈱と下北交通㈱の民営2社が、町内路線の野辺地市内線等のほか、当町と十和田市、むつ市、青森市、六ヶ所村を結ぶ路線を運行しており、他に平内町の町民バスが1日1便野辺地駅まで乗り入れしていますが、町内の一部には公共交通空白地帯がある状況です。高速バスは、国際興業㈱、弘南バス㈱の民営2社が、野辺地駅から首都圏までの運行をしています。

そのほか、お客様無料送迎バス等が運行されており、これらで移動する方は公共交通を利用しないという地域交通の特色があります。

野辺地町地域では、人口減少・少子化による通学者の減少等により、バス利用者の減少が続き、採算性の問題から運行便数・路線数が減少傾向にあります。

公共交通機関は、通勤・通学、買い物、通院、旅行等の重要な交通手段であり、今後は、近隣町村との調整を行いつつ、コミュニティバスや乗合タクシー等の手法の検討を含めて、維持・確保に努めていく必要があります。

自家用車を利用することが多い町民等にとって、自宅や町から目的地に向かう交通に関しては、今は比較的良い状況ですが、今後高齢化が進み、車を運転できない一人暮らし老人等が増えていくことが予想される社会状況の中においては、将来の生活交通路線の維持は重要な課題です。

町民、事業者、町の協働により、お客様送迎バス等によるサービスと公共交通の維持存続のバランスを図る等、持続可能な生活交通手段を存続していかなければなりません。

一方、観光客や出張者等、町に入ってきた方が利用できる二次交通体系はとても貧弱な状況にあり、当町の産業・観光振興にとっても、新幹線駅からの二次交通の確保と青い森鉄道への接続等、利便性の向上が重要な課題となっています。

また、町外を含めた中核病院、産科、小児科への通院等についても、公共交通の確保や交通費助成により、町民移動利便を高める必要があります。

(2) その対策

ア. 道路・交通網

道路交通網の充実、生活の利便性や産業の活性化のために重要であることから、町道については、円滑な交通の確保、交通安全、景観面、防災面等にも配慮しながら計画的な整備を図ります。

また、国道4号・279号や県道水喰野辺地線、馬門野辺地線、野辺地野辺地停車場線をはじめ、近隣市町村を結ぶ連結道路等、町の骨格となる国道・県道の整備を働きかけ、広域道路網の充実を促進しながら、町道支線の道路・歩道・側溝等の整備を積極的に図ります。

○目標：道路整備（規格改良）…50.0%（令和元年度 47.1%）

イ. 雪対策

県内有数の豪雪地帯である当町にとって、雪対策は重要な課題であることから、冬期間の交通や安全を確保するため、町民と協力しながら効率的な除排雪体制の拡充に努めます。また、流（融）雪溝の整備を検討するとともに、親雪や利雪の考え方に基づいた雪と共存するまちづくりにも取り組みます。さらに、地域やボランティア組織等が行う除雪活動を積極的に支援します。

○目標：除排雪における効率的迅速な対応…体制強化（令和元年度 除雪委託業者 22者）

ウ. 公共交通

東北新幹線の全線開業による諸問題を解決するため、青い森鉄道の確実なる運行と経営安定化を支援していくとともに、鉄道施設の有効活用と周辺施設の整備を検討し、観光との連携による活性化に努めます。また、バスについては、子どもや高齢者、障がい者等の交通弱者の救済のための交通システムを検討するとともに、路線バスの維持対策に努めます。

さらに、公共交通の利用者増を図るため、広報誌やホームページの活用や地域住民・町内企業とのコミュニケーションを通じたモビリティ・マネジメントの実施により、利用促進を訴えていきます。

○目標：バス利用者5路線の平均乗車密度…令和元年より利用増加（令和元年 2.72）

上記アからウに記載した全ての施設の整備に係る目標については、公共施設等総合管理計画との整合を図り、長寿命化や集約化を行うものとします。

(3) 計 画

事業計画（令和3年度～7年度）

持続的発展 施策区分	事業名 (施設名)	事業内容	事業 主体	備 考
交通施設の 整備、交通 手段の確保	(1)市町村道 道 路	町道舗装新設事業船橋線 L=113m	町	
		町道舗装新設事業中道支線1号線 L=50m	町	
		町道舗装新設事業中道支線2号線 L=55m	町	
		町道舗装新設事業大月平支線 9号線 L=120m、大月平支線 16号線 L=45m	町	
		町道舗装新設事業大月平支線 13号線 L=180m	町	
		町道舗装新設事業市内支線 89号線 L=21m	町	
		町道舗装新設事業市内支線 36号線 L=105m	町	
		町道舗装新設事業市内支線 60号線 L=139m	町	
		町道舗装新設事業市内支線 92号線 L=86m	町	
		町道舗装新設事業烏帽子岳線(B)L=1,400m	町	
		町道舗装新設事業鳴沢中屋敷支線 1号 線 L=115m	町	
		町道舗装新設事業八ノ木谷地 3号線 L=65m	町	
		町道道路改良事業馬門支線 2号線 L=94m	町	
		町道舗装新設事業市内支線 75号線 L=60m	町	
		町道舗装新設事業 御手洗瀬・槻ノ木 支線 2号線 L=187m	町	
		町道舗装新設事業市内 144号線 L=31m	町	
		町道舗装新設事業市内支線 52号線 L=83m	町	
		町道舗装新設事業淋代線 L=280m	町	
		町道舗装新設事業 市内支線 25号線 152号線 L=145m	町	
		町道舗装新設事業枇杷野支線 3号線 L=75m	町	
		町道舗装新設事業松ノ木支線 6号線 L=85m	町	
町道道路改良事業市内支線 6号線 L=145m	町			
町道舗装新設事業市内支線 93号線 L=50m	町			
町道舗装新設事業市内支線 94号線 L=100m	町			
町道道路改良事業 枇杷野・松ノ木線 L=455m	町			

	町道道路改良事業石神裏支線 4 号線 L=100m	町	
	町道道路改良事業市内支線 28 号線 L=94m	町	
	町道道路改良事業鳥井平松ノ木線 L=365m	町	
	町道道路改良事業市内支線 19 号線 L=120m	町	
	町道側溝新設事業市内支線 30 号線 L=165m	町	
	町道側溝新設事業市内支線 80 号線 L=200m	町	
	町道舗装維持事業観音林脇線 L=429m	町	
	町道舗装維持事業 鳥井平松ノ木線 L=1,200m	町	
	町道舗装維持事業 下町・一ノ渡線 L=1,730m	町	
	町道側溝改修事業 市内支線 9 号線 L=140m、城内桜町線 L=250m	町	
	町道道路改良事業市内支線 44 号 L=210m	町	
	町道側溝改修事業切明支線 1 号線 L=130m	町	
	町道整備・測量設計事業 町道改良事業に伴う測量設計	町	
	町道道路新設事業ときわ団地 3 号線 L=50m	町	
	町道道路改良事業陣場川原線 L=142m	町	
	町道道路改良事業烏帽子線 (A) L=1,040m	町	
橋りょう	橋梁長寿命化修繕計画事業 中渡橋他橋梁補修	町	
	橋梁長寿命化修繕計画事業 新田橋ほか 2 橋橋梁補修	町	
	橋梁長寿命化修繕計画事業 烏帽子四番橋ほか 1 橋橋梁補修	町	
	橋梁長寿命化修繕計画事業 響き橋ほか 3 橋橋梁補修	町	
(6) 自動車等			
自動車	施設管理車両整備事業	町	
(8) 道路整備機械等	除雪機械整備等事業	町	
(10) その他	駅前広場改修事業	町	
	交通安全施設整備事業	町	
過疎地域持続的発展特別事業			
公共交通	青い森たびショップのへじ設置事業 (事業内容) 青い森たびショップのへじ運営に係る負担金 (必要性)	青い森鉄道株式会社	

	町内で J R が取扱うチケット等を購入できる (事業効果) 町民の利便性の向上		
	バス路線維持費補助金 (事業内容) バス事業者の路線維持のための補助金 (必要性) 路線の維持による交通弱者等の交通の確保 (事業効果) 公共交通網の維持	バス事業者	
	地域公共交通網形成計画策定等事業 (事業内容) 地域公共交通網形成計画策定及びモビリティマネジメントの実施 (必要性) 「地域にとって望ましい公共交通のすがた」を明確化し、計画的な取組を推進する (事業効果) 持続可能な公共交通の維持	町	
交通施設維持	橋梁長寿命化修繕計画事業橋梁定期点検 (事業内容) 橋梁長寿命化修繕計画に基づく定期点検の実施 (必要性) 今後、増大が見込まれる橋梁の修繕、架替えに要する経費のコスト縮減を図る (事業効果) 安全安心な生活の確保	町	
その他	町道路面性状調査事業 (事業内容) 路面状態の把握による修繕候補箇所の抽出 (必要性) 道路舗装を計画的に実施でき、第三者被害防止のための舗装修繕への迅速な対応が可能となる (事業効果) 安全安心な住民生活及び交通の確保	町	
	お出かけ支援タクシー利用料金助成事業 (事業内容) 高齢者が医療機関受診、買い物、公衆浴場に利用するタクシーの初乗り運賃の助成 (必要性) 交通弱者等の支援 (事業効果) 安全安心な住民生活環境の確保	町	

(4) 公共施設等総合管理計画等との整合

公共施設等総合管理計画では、道路・交通網及び橋りょうについて

- ・利用状況や地域の意向等を踏まえ、維持管理の実施計画を作成し、効率的・効果的

な維持管理に取り組みます。また、突発的な財政負担を強いる対症管理型の維持管理から予防保全型の維持管理にすることで財政負担の平準化を図ります。

- ・既に策定した「橋梁長寿命化修繕計画」に基づき、維持管理方法を事後対策（損傷が発生してから対処）的なものから予防保全（壊れる前に対処）的なものとし、将来にわたる維持更新コストを最小化する方向に転換します。
- ・「いつ、どの橋りょうに、どのような対策が必要か」をアセットマネジメントにより的確に判断のうえ、橋りょうの長寿命化を図り、将来にわたる維持更新コストの大幅な削減を実現します。

上の3点を基本方針として掲げています。これらの基本方針に基づき、整合性を図りながら、過疎地域対策に必要な事業を適切に実施します。また、予防保全型の維持管理を行い、維持管理コストの最小化を目指します。

このことから、当該項目に掲げる公共施設等の整備については、公共施設等総合管理計画に適合しています。

6. 生活環境の整備

方針

「東日本大震災」以降、特に重要視されている、防災・減災に対する取組を推進し、町民の安全・安心の確保を図るとともに、多様かつ複雑化した災害に備えた体制づくりを行います。

このような取組強化を目的として防災計画等の修正を行い、各種の防災訓練を実施するとともに、自主防災組織の充実・育成に努め、「自助」、「共助」、「公助」の意識を醸成します。

防犯では、関係団体と連携して防犯活動を推進し、多様化・巧妙化している犯罪の発生防止活動に努めます。

交通安全では交通弱者と呼ばれる子どもや高齢者の事故の発生を防止し、町民が安心して生活できるよう生活環境の整備に努めるとともに、悲惨な交通事故から町民を守るため、各種の啓発活動を継続的に行います。

積雪・寒冷地という地域下にあっても、除排雪の充実、屋根雪対策、雪捨て場の確保等に努め、快適な住環境を維持します。また、空き家対策として適切な撤去促進のほか、若者等向け住宅等の整備や空き家・空き店舗バンク制度の活用により、U・Iターン者の定住を図ります。

快適な生活を送るために必要な住宅や上下水道、生活に潤いを与える公園・緑地等の生活環境の整備に努めます。

環境保全対策や廃棄物対策等を積極的に推進し、誰もが住みよい郷土を創造します。

(1) 現況と問題点

ア. 消防・防災

常備消防は、北部上北広域事務組合(野辺地町、横浜町、六ヶ所村)により組織され、当町に消防本部が設置されています。現在、上十三地域4消防本部(十和田、三沢、北部上北、中部上北)が連携し、「上十三地域4消防本部消防通信指令事務協議会」を設置、平成28年4月から消防指令業務の共同運用を開始しています。

平成31年3月に「第2次青森県消防広域化推進計画」が策定され、将来にわたり持続可能な消防本部体制とするため「県内3圏域」または「全県一区」とする「将来の消防のあるべき姿」が示され、消防本部の広域化に向けた議論がされていますが、今後もあらゆる災害に対応できる消防装備・訓練施設等の整備・更新及び職員の勤務環境の充実が求められています。

非常備消防は、野辺地町消防団が1本部8分団で組織され、定員210名に対し約200名の団員が活動しています。今後も団員の確保と育成を図るとともに、消防施設の整備・更新に努めていく必要があります。

また、救急の出動件数は令和元年で505件と前年比39件の減少ではあるものの、近年500件を超える出動件数となっており、交通事故や複雑多様化する疾病、労働災害

等の発生に伴う出動要請に迅速に対応し、救命率の向上を図ることが求められています。

防災対策については、これまでに洪水・土砂災害ハザードマップの毎戸配布等による情報提供や、防災行政無線及び消防資機材・設備の整備等防災機能の強化を図ってきましたが、さらに防災力を高めるため、避難所機能強化を目的とし、プライバシーを考慮した避難用品及び感染症対策を踏まえた備蓄品等の充実が必要となってきています。

風水害・地震災害については、令和3年5月に災害対策基本法が改正され、警戒レベル4の避難勧告と避難指示を「避難指示」に一本化、警戒レベル5を「緊急安全確保」とする等避難情報が改善されました。これを受け「避難勧告等に関するガイドライン」が名称を含め改正され、「避難情報に関するガイドライン」が公表されました。

これに伴い、野辺地町地域防災計画の修正を行い、さらに「避難情報」の発令基準や伝達方法の見直しが必要とされています。今後も「地域防災計画」に基づきながら、的確な災害予防と災害時の応急対策に努めていくことが重要となっています。

原子力災害については、東通原子力発電所に係る防災対策を重点的に行う地域の範囲の変更により、目ノ越地区が、緊急時防護措置を準備する区域（UPZ）に指定されたため、平成25年3月に策定した野辺地町地域防災計画（原子力編）を平成31年3月に修正、合わせて原子力災害住民避難計画を修正しました。今後も国及び県と連携し、防災訓練を行う等災害対策に努めていく必要があります。

イ. 防犯・交通安全

社会環境の変化とともに犯罪そのものが多様化し、また、振り込め詐欺や架空請求詐欺等、その手口は悪質・巧妙化しています。また、犯罪の低年齢化や携帯電話等端末の普及等高度情報化により未成年者が巻き込まれるケースも増加し、社会的な問題となっています。

これまで当町では、町防犯協会等関係団体等の協力のもと、地域防犯活動に取り組んできました。

「犯罪のない、安全で住みよい野辺地町」の実現は町民共通の願いです。今後も、地域ぐるみで犯罪のない環境づくりを推進するとともに、防犯基盤の整備や防犯体制の充実を図っていく必要があることから、関係団体と連携し、防犯パトロールをはじめとした防犯活動の推進に努めていく必要があります。

交通安全については、平成8年に全国で最初に「交通安全に関する条例」を制定し、様々な交通安全対策に取り組んでおり、その成果として、令和3年4月18日に「交通死亡事故ゼロ2,500日」を、令和3年6月14日「交通死亡事故ゼロ7年」を達成しました。今後も、交通弱者と呼ばれる子どもや高齢者を中心に交通安全意識を高める啓発活動を行っていくとともに、野辺地警察署及び交通安全関係団体と連携し、運転マナーや交通ルールを遵守するという意識の高揚に努めていきます。また、子どもたちを交通事故から守るため、幼児期からの交通安全教育の実施に力を入れていくこ

とが求められています。

ウ. 上水道・下水道

水道は、町民の健康で文化的な生活を支えるライフラインとして、また、社会経済活動を営むうえで必要不可欠な基盤施設です。

当町の水道は、昭和 40 年に計画給水人口 17,000 人、計画 1 日最大給水量 3,400 m³ とする上水道として創設されました。その後、住宅地の拡大や人口の増加、市街地の都市化や生活様式の多様化により、水道施設を 3 次にとり拡張し、平成元年には、計画給水人口 20,640 人、計画 1 日最大給水量 11,010 m³、令和元年に給水普及率 99.5% に達し、現在に至っています。

当町の主な水源は、新田地区と琵琶野地区の自噴の地下水であり、それぞれの水源地から導水管で浄水施設へ運び、浄水処理後に各家庭に給水しています。

今後も、安全な水の安定した給水を図っていくため、節水意識の啓発や、老朽施設の計画的な更新、災害時の給水体制の確保、経営の効率化等を進めていく必要があります。

下水道事業については平成 30 年度に廃止となり、代替方法として合併処理浄化槽の普及促進を図っています。現在は新築住宅に設置が義務付けられたことや、住宅改修に伴う単独浄化槽からの転換により合併処理浄化槽の普及が促進し、令和 2 年 4 月 1 日において水洗化率が 82.6%となっています。

陸奥湾や野辺地川水系等の公共水域の環境を保全することを通じて住環境の保全を図ることにより地域の継続的な発展につなげるため、合併処理浄化槽の整備の促進を図っていく必要があります。

エ. 景観・環境・廃棄物

遊休農地や森林等の荒廃、多様な素材や色彩・デザインの建築・設置物の混在等は、統一のとれた落ち着いた景観形成を阻害する要因となっています。さらに、町内の河川では、樹木や雑草の繁茂が進んでおり、景観への影響だけでなく、有害鳥獣の営巣地となる等多方面に影響が及んでいます。

自然環境については、地球規模での環境問題となっている地球温暖化の防止が大きな課題となっており、2050 年までに国が目指す、温室効果ガスの排出を全体としてゼロにする「脱炭素社会（カーボンニュートラル）」に向け、当町としても各種対策に取り組んでいく必要があります。

近年、循環型社会形成推進法を柱に、廃棄物処理法の改正をはじめ 3 R を基調とした法体系が整備され、循環型社会の形成を目指す取組が進められています。

当町においても、国による資源、廃棄物等の分別回収・再資源化・再利用について定めたリサイクル法の制定に伴い、一般廃棄物（ごみ）処理基本計画を策定し、可燃、不燃、ペットボトルなど 7 つに分別してごみの収集を行っています。収集された可燃ごみ、空き缶、びん、ペットボトル、粗大系ごみは北部上北広域事務組合「クリーン・

ペア・はまなす」で、不燃ごみは町の「一般廃棄物最終処分場」で処理を行っています。また、紙類は業者引渡しにより処理しています。

衣類回収については、平成 28 年にイベントによる回収を実施、平成 29 年度からは拠点回収として実施し、令和元年度の回収量は 4.25 t となっています。

ごみについては、埋め立て処分するごみを限りなくゼロに近づけるゼロ・エミッションを目指し、今後も 3R を一層推進していくことが求められています。これらの取組を続け、可燃処分、埋め立て処分するごみを減らしていくことにより設備の延命化を図るとともに、リサイクルを促進し、当町を含めた地域の持続的発展に繋げていく必要があります。

し尿及び浄化槽汚泥の処理は、下北地域広域行政事務組合において行われています。

合併処理浄化槽の設置が進むことで処理量は減少するものと見込まれますが、引き続き処理体制の効率化の検討が求められています。

オ. 住宅・宅地・定住環境

平成 27 年の国勢調査によると、当町の住宅は、一般世帯数 5,422 世帯のうち、持ち家は 4,156 世帯、公営等の借家 73 世帯、社宅・寮等の給与住宅 103 世帯、民間借家 1,013 世帯、間借 77 世帯となっています。持ち家は一般世帯の 76.7% を占め、全県平均の 71.2%、全国平均の 62.3% をともに上回っています。

国では、これまで、昭和 41 年以降 8 次にわたる住宅建設 5 カ年計画に基づき、人口増に対応する住宅の充足や住宅困窮者の解消等の政策が進められてきました。

当町では敦平団地、みどりヶ丘団地、駅前団地、前平団地の 4 つの町営住宅に、総計 74 世帯分の住居を確保しています。

当町の住環境は、持ち家率や一世帯当たり延べ床面積等はほぼ良好といえますが、今後は、耐震性等の住宅性能や、環境・景観への配慮等の居住環境水準等、質の面を重視した住宅政策を総合的に推進していくことが求められています。また、ファミリー層や U・I ターン層等、新規の住宅ニーズに対応するとともに、空き家を活用した若者定住施策を推進する等、良好な住宅・宅地の供給を誘導していくことが必要です。さらに、中心市街地の低未利用地等の有効活用を図り、日常生活に便利なコンパクトなまちづくりに努めていく必要があります。

(2) その対策

ア. 消防・防災

常備消防（広域消防）と非常備消防（消防団）が連携し、防火意識の啓発、人材の育成・確保、消防資器材の充実、初期救急救助体制の整備等、消防・救急体制の充実に努めます。また、町民の生命・身体・財産をあらゆる災害から守るための意識啓発を図りながら、自主防災組織の育成や自然災害対策を強化し、地域防災力の向上を図ります。さらに、令和 2 年度に作成した洪水・土砂災害ハザードマップのほか、地震・津波ハザードマップを作成・活用し、日頃から災害に備えた体制を整えるとともに、

交通事故や複雑多様化する疾病、労働災害等の発生に伴う出勤要請に迅速に対応し、救命率の向上を図ります。

○目標 1：野辺地町消防団員数…210 人（令和元年度 201 人）

○目標 2：防災訓練実施回数 … 2 回（令和元年度 1 回）

イ. 防犯・交通安全

防犯体制の強化や交通安全対策の推進により、町民が安心・安全な生活を送ることができる環境を整備します。

○目標：交通死亡事故件数… 0 件（令和元年度 0 件）

ウ. 上水道・下水道

安全で清浄な水を安定的に供給するため、水源の確保や水道施設の維持・充実を進めるとともに、安全で美味しい水の安定供給のため、老朽化した水道管の更新に取り組みます。また、利用者へのサービスの向上に努めるとともに節水意識を啓発し、限られた資源である水の有効活用を図ります。

下水道については、河川等の水質の保全と快適な生活環境の形成に向け、家庭や事務所等への合併処理浄化槽設置を促進し、生活排水の適切な浄化に努めます。

○目標：合併処理浄化槽普及率…73.70%（令和元年度 61.77%）

エ. 景観・環境・廃棄物

恵まれた自然を将来にわたって維持するため、自然環境の保全・再生に努めます。

山岳地域や陸奥湾海岸地域の活用により、自然とふれあう機会の充実を図りながら、不法投棄監視員等を設置する等、町民との協働により不法投棄の撲滅に努めます。

省エネルギー・新エネルギーの導入推進を図るため、学校教育や地域活動等を通じ、地球温暖化防止と環境美化等環境保護思想の普及啓発に努めます。

循環型社会の実現に向け、廃棄物の排出をできるだけ抑制（リデュース）し、排出された廃棄物については、極力、再利用（リユース）、再生（リサイクル）を行う取組を進めます。そのため、広域連携により長期的な廃棄物処理体制の確保に努めるとともに、生ごみの堆肥化や資源リサイクル活動を積極的に促進し、排出量の削減を図ります。また、適正閉鎖が求められている一般廃棄物最終処分場については、水質検査等の管理を継続しながら、適正閉鎖に向けた取組を推進するものとします。

○目標 1：再生可能な資源のリサイクル…16.0%（令和元年度 10.6%）

○目標 2：一般家庭可燃ごみ排出量…1,905.85 t（令和元年度 2,592.66 t）

オ. 住宅・宅地・定住環境

若者やU・Iターン者の定住促進や高齢者の住宅確保のため、町営住宅の改善・拡充を促進します。空き家については、解体・撤去対策を進めるとともに、空き家・空き店舗バンク制度等による有効活用を図ることで若者の定住促進を図ります。また、

自然環境に配慮しながら、計画的な住宅・宅地の供給と浄化槽改修等に取り組み、住居環境の改善を図るとともに、コンパクトなまちづくりを進めます。

○目標：町営住宅の長寿命化改修棟数…5年間累計4棟（令和元年度2棟）

上記アからオに記載した全ての施設の整備に係る目標については、公共施設等総合管理計画との整合を図り、長寿命化や集約化を行うものとします。

(3) 計 画

事業計画（令和3年度～7年度）

持続的発展 施策区分	事業名 (施設名)	事業内容	事業 主体	備 考	
生活環境の 整備	(2) 下水処理 施設 その他	浄化槽設置整備事業	町		
	(3) 廃棄物処理 ごみ処理施設	寺ノ沢ごみ埋立地適正閉鎖事業	町		
		一般廃棄物最終処分場維持補修事業 (施設・設備等の更新・改修)	町		
		ごみ処理施設改修事業（クリーンペア はまなす）	北部上北広 域事務組合		
	(5) 消防施設	ロープレスキュー資器材整備	北部上北広 域事務組合		
		消防車両整備事業	北部上北広 域事務組合		
		消防団車両更新整備事業	町		
	過疎地域持続的発展特別事業				
	生活	都市計画基礎調査業務 (事業内容) 都市計画に関する現況及び将来見通し についての調査 (必 要 性) 調査により変化の把握やデータの蓄積 (事業効果) 各種まちづくり施策の客観的・定量的 な評価・分析に活用		町	
	環境	野辺地町ブロック塀耐震改修促進支援 事業事業 (事業内容) 通学路や避難路沿道の倒壊等の危険性 があるブロック塀の除去等を実施する者 に対する補助 (必 要 性) 地震により倒壊したブロック塀による人的 被害や避難・救助活動の妨げの回避 (事業効果) ブロック塀倒壊による災害等の回避		町	

	一般廃棄物最終処分場水質等管理事業 (事業内容) 一般廃棄物処分場の延命化を図るための 水質検査等の実施 (必要性) 長期適正運営の実現 (事業効果) 公共施設の適正管理による経費削減	町	
危険施設撤去	寺ノ沢ごみ埋立地適正閉鎖事業 (水質 検査・ガス検査) (事業内容) 寺ノ沢ごみ埋立地適正閉鎖に向けた地質 調査等基礎調査の実施 (必要性) 基準命令違反の是正 (事業効果) 安全安心な生活環境の整備	町	

(4) 公共施設等総合管理計画等との整合

公共施設等総合管理計画では、その他行政系施設 (野辺地消防署(防災倉庫)、消防分団屯所等) については

- ・計画的に点検や改修等を行い、長寿命化を推進します。また、老朽化が著しいものについては解体を検討します。

上水道施設については

- ・定期的な点検等を継続的に実施し、適切な維持管理・修繕・更新等を計画的に実施し、長寿命化を推進することでトータルコストの最小化に努めます。また、老朽化が著しいものについては解体撤去を検討します。

廃棄物処理施設 (供給処理施設) については

- ・一般廃棄物最終処分場については、計画的に点検や改修等を行い、長寿命化を推進します。

公営住宅等については

- ・既に策定した「野辺地町公営住宅等長寿命化計画」に基づき、入居率や老朽化等の状況を考慮しながら、住宅の更新や統廃合を進めることにより、適正な管理戸数の維持・確保を進めます。

上のような基本方針を掲げています。これらの基本方針に基づき、整合性を図りながら、過疎地域対策に必要な事業を適切に実施します。また、計画的に点検・改修を実施し、長寿命化を推進します。

このことから、当該項目に掲げる公共施設等の整備については、公共施設等総合管理計画に適合しています。

7. 子育て環境の確保、高齢者等の保健及び福祉の向上及び増進

方針

共働きや核家族等、社会構造が大きく変化している中においても、町の将来を担う世代を育み、安心して子育てできる環境づくりを進めます。

深刻な少子化が進む中、子育て支援の充実と子育てしやすい地域づくりに向け、小児科医師の確保の継続や、保育環境の充実、子育て支援体制の拡大を推進します。

また、健康寿命延伸のため各種健（検）診を実施するとともに、受診後のフォロー体制の充実に努める等、保健活動の充実とともに医療機関や関係機関と連携した各種健康づくり事業を展開し、明るく健康で活力ある地域社会の実現に努めます。

中核病院や産科医療機関への受診等については、近隣市町村を含む通院や緊急時搬送体制の充実強化を図り、町民の利便性を高めていくことで、救急時の不安や通院等にかかる負担を軽減します。

介護保険等各種制度の運用を円滑に進め、高齢者等が安心して暮らせる支え合いの町づくり、いわゆる地域共生社会が実現するよう、福祉、保健、医療、地域住民等が連携し、一体となった包括的支援体制の構築を進めます。

(1) 現況と問題点

ア. 子育て支援・児童福祉

少子化の進行は、労働人口の減少や社会経済の活力の低下、社会保障負担の増加等、様々な影響を社会に及ぼしています。

令和 22 年（2040 年）の人口を推計した日本創成会議は、出産可能な年齢の女性及び出生数の減少により消滅の可能性がある自治体も多くあると発表したことから、子育て支援等は喫緊の重要な施策であるという認識がますます高まっています。

当町の年間出生数を 5 年間ごとの平均で見ると、平成 12～16 年は 118 人、平成 17～21 年は 96 人、平成 26～30 年は 67 人と減少しています。しかし、合計特殊出生率は、平成 25～29 年の平均が 1.46 であり、平成 20～24 年の平均 1.46 に対して横ばいとなっていますが、平成 15～19 年の平均 1.38 に比べると 0.08 ポイント高くなっています。

児童福祉施設は、町立児童館が 1 館と私立保育園が 5 園（分園含む）あり、保育園については合わせて 325 人の定員に対し、入所児童数は令和 3 年 4 月 1 日現在で 249 人となっています。今後、女性の社会進出や核家族化の増加等によりますます多様化していく保育ニーズへの対応に努めるとともに、平成 27 年 4 月から施行された「子ども・子育て支援制度」により、幼稚園と保育園の機能を併せ持ち、教育・保育を一体的に行う「認定こども園」の普及や、幼児期の学校教育や保育、地域の様々な子育て支援の量の拡充や質の向上を進めていく等の取組が求められています。

現在の社会状況等からみて、急激に出生数が増加する可能性は低いものの、出産・育児をする人が、当町において安心して子どもを産み育てることができるよう、令和

2年3月に策定した「第二期野辺地町子ども・子育て支援事業計画」を踏まえた充実した子育て環境の構築に向けた取組が必要とされています。

イ. 高齢者福祉

当町における65歳以上の高齢者人口は、令和3年5月末の住民基本台帳で4,922人と総人口の38.6%を占めています。また、町人口ビジョン推計によると、令和7年にはその割合が41.6%に達し、これ以降も緩やかに上昇が続くとされています。

介護保険事業については、令和3年5月末において、65歳以上の第1号被保険者のうち、要介護・要支援認定者数は921人で認定率が18.7%、また、受給者数は698人で、サービス別では居宅サービスが66.6%を占めています。

急速に高齢化が進む中で、65歳以上の要介護の認定を受けていない高齢者を介護予防・日常生活支援総合事業につなげ、団塊の世代が75歳以上となる2025年を目途に、住み慣れた地域で自分らしい暮らしを人生の最後まで続けることができるよう、目指すべき姿を具体的にしながら目標を設定し、医療・介護・予防・住まい・生活支援が一体的に提供される地域包括ケアシステムの構築に引き続き取り組んでいく必要があります。

ウ. 障がい者（児）福祉

平成25年4月に障害者総合支援法が施行され、全ての国民が障がいの有無にかかわらず、相互に人格と個性を尊重しながら共生する社会の実現を目指すことになりました。

当町においても令和3年に「第3次野辺地町障害者基本計画・第6期野辺地町障害福祉計画・第2期野辺地町障害児福祉計画」をとりまとめた「野辺地町障がい者支援計画（令和3年度～令和5年度）」を策定し、障がい者（児）の自立支援の観点から、地域生活への移行や就労支援といった課題に対応した、障害福祉サービス等及び障害児通所支援等の提供体制の確保を図っています。

現状として、障害福祉サービス等及び障害児通所支援等については町内及び近隣市町村のサービス提供事業者によりサービス提供ができる見込みですが、今後の利用が見込み以上となることも想定されるため、十分なサービスを提供できるような体制の確保が求められています。

エ. 保健・地域福祉

我が国の平均寿命は、医学の進歩や生活水準の向上により急速に伸びてきましたが、その一方で、運動不足や食生活の変化等から生活習慣病が増加し、特にメタボリックシンドローム（内臓脂肪症候群）の予防と、がんによる死亡を減少させることが急務となっています。

当町の保健事業は健康増進センターを中心に「健康のへじ21計画」に沿って推進しており、特にメタボリックシンドローム対策に主眼を置いた特定健康診査・特定保

健指導のほか、各種栄養・運動事業を展開しています。また、町民の死亡原因の1位であるがんについても、早期発見早期治療を第一に考え、がん検診とその精密検査の受診率向上が重要であると考えて取り組んでいます。

これからは、町民一人ひとりが自らの健康は自らつくるという意識を持ち、主体的に健康づくりに取り組んでいくことが求められています。

一方、母子保健については、安全安心な出産、育児期の親子の疾病予防・健康増進と育児不安の解消、障がい等の早期発見・早期療育等の支援、虐待予防等に向け、妊婦・乳幼児健康診査や、訪問指導、健康相談、その他各種の子育て支援事業を推進しています。今後も、学校や地域との連携を一層深めながら、子どもの健やかな成長のための支援に努めていく必要があります。

高齢化に伴い医療需要がますます高まるなか、身近な地域で安心して医療が受けられる体制を確保するとともに、近隣の医療機関との一層の連携強化を図っていくことが求められています。

地域における人間関係の希薄化をはじめ、少子高齢化の進展、世帯人員の減少等、社会構造の変化により、高齢者や障がい者、子どもを家族や地域社会で支える力が弱まっています。一方、行政や民間事業者によるサービスとしての福祉には限界があり、それを補うものとして、ボランティア等自主的な地域福祉活動の推進が求められています。

当町では社会福祉協議会をはじめ、民生児童委員、ボランティア団体、小・中・高等学校、幼稚園・保育園、地域住民等が連携して地域福祉活動に取り組んでいます。

今後もこれらの活動を通じて福祉の心を育み、温かな地域のつながりを大切にする、誰もが地域で安心して暮らせる風通しのよいまちづくりを推進することが求められています。

(2) その対策

ア. 子育て支援・児童福祉

深刻な少子化が進む中、安心して子どもを産み・育てられる環境づくりに向け、保育サービスの充実や男女が共に子育てへ積極的に参画できる社会環境づくりを推進します。また、子育て不安の解消を図るため、町内の保育園等に併設されている子育て支援センターの機能強化に努め、世代間交流の促進や、安全に伸び伸びと遊べる場の確保等、子どもを安心して育てられる環境づくりを進めます。また、放課後児童クラブの充実等、児童の安全で健やかな育成を図ります。

○目標：出生数…現状の維持（平成30年63人）

イ. 高齢者福祉

高齢者福祉については、高齢化の進展によりますます重要になってきています。

高齢者が、住み慣れた身近な地域で心身ともに健康ではつらつと暮らしていけるよう、介護保険制度改正への的確な対応と生活支援の積極的な展開を図るとともに、高

高齢者自身の健康管理意識の高揚を促進し、高齢者の社会参加や老人クラブ活動等を支援するとともに、買い物協力や配達サービス等に手を差し伸べ、生きがいに満ちた高齢化社会を目指します。

○目標 1：認知症サポーター養成者数…1,300人（令和元年度 724人）

○目標 2：介護サービス受給者数…8,600人（令和元年度 8,224人）

ウ. 障がい者（児）福祉

障がい者（児）福祉については、十分なサービスを提供できるようサービス見込みに関する情報提供を行う等、多様な事業者の参入を促進します。

また、障がいの有無にかかわらず、そこに住む人々がお互いに交流し、支え合いながら生きていく共生社会の実現のため、地域で共に生活する住民としての共感や相互理解、そして必要に応じて関係機関や関係者が支援できる体制の構築に努めます。

○目標：障がい者を雇用する新規の町内企業…7事業所（令和元年度 4事業所）

エ. 保健・地域福祉

保健・地域福祉については、町民一人ひとりの心身の健康に対する関心を高め、健康維持・増進や疾病予防・早期発見、さらには生まれてくる子どもたちの健やかな成長のため、食育の推進と乳幼児から高齢者までの保健サービスの充実を図り、あらゆる機会をとらえて生涯を通じた住民の主体的な健康づくり活動を促進するとともに、特定健診及びがん検診の受診率と保健指導実施率の向上に努めます。

○目標 1：特定健康診査の受診率の向上…45%（令和元年度 26.4%）

○目標 2：がん検診の受診率向上 …60%（令和元年度 20.0～30.7%）

上記アからエに記載した全ての施設の整備に係る目標については、公共施設等総合管理計画との整合を図り、長寿命化や集約化を行うものとします。

（3）計 画

事業計画（令和3年度～7年度）

持続的発展 施策区分	事業名 (施設名)	事業内容	事業 主体	備 考
子育て環境の確保、 高齢者等の保健及 び福祉の向上及び 増進	(1)児童福祉施設 児童館	児童館改修事業	町	
	(3)高齢者福祉施設 老人福祉センター	老人福祉センター屋上防水工事	町	
	過疎地域持続的発展特別事業			
	児童福祉	すこやか医療費給付事業 (事業内容)	町	

ひとり親家庭の医療費(保険適用分)助成 (必要性) 対象世帯の経済的負担軽減 (事業効果) 福祉の増進		
子ども医療費助成事業 (事業内容) 小学生から中学生の医療費(保険適用分)助成(所得制限有) (必要性) 対象世帯の経済的負担軽減 (事業効果) 若い世代の定住促進	町	
乳幼児医療費助成事業 (事業内容) 未就学児の医療費(保険適用分)助成(所得制限無) (必要性) 経済的負担軽減による福祉の増進 (事業効果) 若い世代の定住促進	町	
子どものための教育・保育給付事業 (事業内容) 保育所、幼稚園及び広域入所先の認定こども園等への給付 (必要性) 子育て世帯に対する必要な支援の実施 (事業効果) 子育てしやすい社会の実現	町	
延長保育事業 (事業内容) 保育時間延長による保育対応 (必要性) 共働き世帯の増加等多様な保育ニーズへの対応 (事業効果) 安心して子どもを育てられる社会の実現	町	
放課後児童健全育成事業 (事業内容) 小学校低学年児童の放課後の居場所提供 (必要性) 共働き世帯増加への対応 (事業効果) 安心して子どもを育てられる社会の実現	町	
子ども家庭総合支援拠点(子育て世代包括支援センター含む)設置 (事業内容) 母子保健と子育て支援の切れ目ない一体的な提供 (必要性) 少子化により多様化する子育てニーズへの対応 (事業効果) 安心して子どもを育てられる社会の実現	町	
出産祝金 (事業内容)	町	

	<p>新生児に対する給付金支給 (必要性) 子育て世帯の経済的負担軽減 (事業効果) 出生数の維持</p>		
	<p>地域子育て支援センター事業 (事業内容) 保育園を利用していない子どもがいる家庭に対する、相談や交流等事業の実施 (必要性) 地域における子育て世帯を支える環境整備 (事業効果) 安心して子どもを産み育てられる社会の実現</p>	町	
高齢者・ 障害者福祉	<p>要援護者除雪対策事業 (事業内容) 一人暮らし高齢者世帯や障がい者世帯の除雪。社会福祉協議会への委託事業 (必要性) 冬場の生活環境の維持 (事業効果) 地域福祉の充実</p>	野辺地町 社会福祉 協議会	
	<p>外出支援サービス事業 (事業内容) 移送車両による、65歳以上の高齢者等の自宅から医療機関までの間の送迎の実施 (必要性) 公共交通機関利用が困難な方の送迎体制の確保 (事業効果) 福祉の増進</p>	野辺地町 社会福祉 協議会	
	<p>要援護者除雪対策地域活動事業 (事業内容) 一人暮らし高齢者世帯や障がい者世帯の除雪。自治会への委託費 (必要性) 冬場の生活環境の維持 (事業効果) 地域における支え合い体制の強化</p>	自治会	
	<p>社会福祉協議会活動補助事業 (事業内容) 社会福祉協議会が実施する各種活動経費に対する補助 (必要性) 当町の社会福祉の拠点であり、活動継続は必須である (事業効果) 地域福祉の増進</p>	野辺地町 社会福祉 協議会	
健康づくり	<p>がん検診・結核検診 (事業内容) がん検診実施に係る案内、精密検査勧奨及び再勧奨等 (必要性) 死亡原因1位となっているがんの早期発見・早期治療 (事業効果) 健康寿命の延伸と医療費削減</p>	町	

	こころの健康づくり事業 (事業内容) 自殺対策事業の実施 (必 要 性) 自殺による死亡減少 (事業効果) 人口の自然減の抑制	町	
その他	妊婦健康診査、妊産婦アクセス支援事業 (事業内容) 妊婦健康診査費及び妊産婦健診等のための 交通費等の助成 (必 要 性) 妊産婦の負担軽減 (事業効果) 出生数の維持	町	

(4) 公共施設等総合管理計画等との整合

公共施設等総合管理計画では、福祉系施設について

- ・(児童館について) 児童数の推移を見据えつつ、更新や用途廃止を検討します。施設の更新などにあたっては集約化を進めることや他の機能の施設との複合化を検討します。
- ・(その他の福祉系施設について) 人口減少に伴う、利用需要の変化や地区の実情を考慮して施設のあり方を検討します。

上の2点を基本方針として掲げています。これらの基本方針に基づき、整合性を図りながら、過疎地域対策に必要な事業を適切に実施します。また、今後の人口減少を見据え、施設の集約や複合化等、施設のあり方の検討をします。

このことから、当該項目に掲げる公共施設等の整備については、公共施設等総合管理計画に適合しています。

8. 医療の確保

方針

中核病院や産科医療機関への受診等について、通院や緊急時搬送体制の充実強化を図り、町民の利便性を高めていくことで、救急時における不安や通院等に係る負担を軽減します。

(1) 現況と問題点

ア. 医療

当町の医療体制については、公立野辺地病院のほか民間の病院・診療所が5か所、歯科診療所が8か所あります。救急医療については、初期救急医療は公立野辺地病院、十和田市立中央病院が、救命救急医療は青森県立中央病院が担っています。

町内には産科医療機関がなく、また総合病院小児科も夜間の対応ができないことから、町民の不安が増しています。この産科と小児科については青森県全体の医師数が少ないことが原因であり、県全体で医師確保対策と配置体制が進められているほか、地域の実情に沿った対策が求められています。

高齢化の進展に伴い医療需要がますます高まる中、身近な地域で安心して医療が受けられる体制を確保するとともに、近隣の医療機関との一層の連携強化を図っていくことが求められています。

(2) その対策

ア. 医療

町民が安心して医療サービスが受けられるよう、公立野辺地病院をはじめとした町内外の医療機関との連携強化、通院に係る交通手段の整備、救急キット等による救急時のスムーズな搬送体制等、町民が安心して医療を受けることができる体制づくりに努めます。

○目標：妊婦健康診査等交通費助成事業の利用率：100%（平成30年度91.89%）

上記に記載した全ての施設の整備に係る目標については、公共施設等総合管理計画との整合を図り、長寿命化や集約化を行うものとします。

(3) 計画

事業計画（令和3年度～7年度）

持続的発展 施策区分	事業名 (施設名)	事業内容	事業 主体	備考
医療の確保	(1) 診療施設	医療器械等整備事業	町	
	過疎地域持続的発展特別事業			

	自治体病院	北部上北広域事務組合負担金 (公立野辺地病院) (事業内容) 2町1村で運営する病院事業の負担金 (必要性) 地域医療施設の維持 (事業効果) 交通弱者や高齢者等を含めた地域住民を受け入れする地域医療施設の安定的な維持と地域住民の持続的な定住につながるため	北部上北 広域事務 組合	
--	-------	---	--------------------	--

(4) 公共施設等総合管理計画等との整合

医療の確保に関連する施設については、公共施設等総合管理計画に該当する個別項目はありませんが、公共施設等の管理に関する基本的な考え方の基本方針である、

- ①総量の適正化 保有する公共建築物の延床面積 13%縮減を目標
- ②長寿命化の推進
- ③民間事業者や県・近隣自治体との連携

に基づき、整合性を図りながら地域の持続的発展に必要な事業を適切に実施します。

このことから、当該項目に掲げる公共施設等の整備については、公共施設等総合管理計画に適合しています。

9. 教育の振興

方針

当町では、令和2年2月に今後5年間の教育行政の指針となる「第3期野辺地町教育振興基本計画」を策定しました。計画では、『郷土をますます愛し育む「人財」を育てる』ことを基本目標に、「教育は人づくり」という視点に立って、各施策を積極的に推進することとしています。

学校教育では、「確かな学力」、「豊かな心」、「健やかな体」これら3つの調和がとれた学校教育を目指し、社会教育では、一人一人の学習と社会参加の支援に努め、スポーツにおいては、活力、健康、感動を生み出すスポーツの充実を目指しています。

文化では、郷土に根ざした歴史・文化・芸術の保存と活用及び継承に努めます。

これら基本目標の実現に向け、学校、家庭、地域、関係機関・団体と連携しながら、「人財」育成を推進します。

(1) 現況と問題点

ア. 学校教育

少子化や核家族化の進行等子どもを取り巻く環境が変化したことにより、家庭や地域の教育力が低下していると言われる中、学校教育に求められる役割は、ますます大きくなっています。

そこで、学校教育では、「知」、「徳」、「体」の調和が取れ、社会を生き抜く力をもつ児童・生徒の育成に努める一方、グローバル化や情報化の進展に対応した教育を推進する必要があります。

また、当町には、私立幼稚園が1園のほか、小学校が3校、中学校が1校ありますが、小学校の老朽化や児童数減少が目下の課題であり、活力ある学校づくりと適切な教育環境の充実を図るため、小学校の統廃合を行う際には新校舎を建設する必要があります。

さらに、不登校児童・生徒へのより効果的な教育支援や、障がいのある子どもと障がいのない子どもが共に学ぶことができるインクルーシブ教育の充実に向けた取組が求められています。

イ. 社会教育・スポーツ

近年、少子高齢化や核家族化等社会情勢が著しく変化する中で、国では平成18年に教育基本法を全部改正しました。改正後の教育基本法では、「家庭教育」という条文が新たに加わる等、子どもたちの教育において学校に偏ることなく家庭や地域においても育む環境づくりが望まれるようになりました。

当町では、教育の現状と課題について、平成20年の「野辺地町における人づくりに関する答申」を踏まえ、平成21年に「野辺地町教育振興計画」を策定して、各種講座・

レクリエーション活動のほか、毎月 20 日を「ふれあい教育の日」、「家族ふれあい読書デー」として定め、家庭教育の充実に努めています。

心身ともに健康であることは、人づくりの基盤をなすものであり、体育・スポーツ活動によって、体力の向上や健康増進等健やかな心身を育むための活力が生まれ、そのスポーツ活動の感動からは豊かな心が育まれます。体育・スポーツ分野がもつ教育の特性を活かしながら、次代を担う人財を育成し、人と地域づくりを進めていく必要があります。

また、ライフステージに応じた活動の推進や環境の充実、スポーツ競技力の向上のための推進体制が求められています。

競技スポーツに限らずスポーツ環境の充実として「支えるスポーツの促進」が求められる中において、指導者の確保と育成が重要となっており、県大会をはじめ東北、全国大会に出場し活躍する選手の育成強化に係る体制づくりを推進し選手を支援していくことが必要とされています。

今後も「する・観る・支える」の視点からスポーツに親しむ環境づくりを支援するとともに、学校・家庭・地域が協働し、地域全体で郷土・野辺地町を知り愛する人財を育み、まちづくりを展開できるリーダーを創る環境づくりを進め、社会教育・スポーツ全体の更なる向上を目指します。

(2) その対策

ア. 学校教育

○学力向上と一人一人のきめ細やかな教育の推進

- ・町の歴史・文化・産業を子どもたちに伝えていくための授業活動の充実に努めます。
- ・外国語指導助手（ALT）を小・中学校に配置し、外国語授業の質の向上と国際理解教育の推進を図ります。
- ・情報活用能力を育成するため、タブレット端末を活用した ICT 教育の推進を図ります。

○特別な教育的ニーズに応じた指導・支援

- ・障がいのある児童・生徒の学習活動等を支援するため、スクールサポーターの配置に努めるとともに、小・中学校に通級指導教室を設置して、北部上北 3 町村の子どもへの学びを支援します。
- ・町教育相談室の機能を充実させるとともに、小・中学校にスクールカウンセラーを配置し、いじめや不登校等による児童・生徒及び保護者等の相談対応・支援の強化を図ります。

○安全で安心な教育環境の整備

- ・保護者や地域等の意見を踏まえた上で、小学校の統廃合・整備に向けた取組を進めます。

○目標 1：いじめの重大事態の発生件数…0 件（令和元年度 0 件）

- 目標 2 : 全児童・生徒数に占める不登校者数の割合…小学校 0.29 (令和元年度 0.58)
 …中学校 1.03 (令和元年度 2.05)

イ. 社会教育・スポーツ

生涯学習支援体制の充実を図り、郷土・野辺地町を知り愛する人財を育み、地域を支える人財の育成に努めます。

社会教育施設については、誰でも気軽に学習できる場の実現のため、設備改修及び機能の充実を努めます。スポーツ施設については、様々なスポーツに対応できるよう設備の充実を目指します。社会教育施設・スポーツ施設ともに町民が安全・安心して利用できるよう、施設の適正な維持管理と充実を図ります。

- 目標 : 競技スポーツの年間受賞者…全国大会個人 2 人 (平成 30 年度 2 人)
 …全国大会団体 4 団体 (平成 30 年度 4 団体)
 …東北大会個人 12 人 (平成 30 年度 11 人)
 …東北大会団体 10 団体 (平成 30 年度 3 団体)

上記ア、イに記載した全ての施設の整備に係る目標については、公共施設等総合管理計画との整合を図り、長寿命化や集約化を行うものとします。

(3) 計 画

事業計画 (令和 3 年度～7 年度)

持続的発展 施策区分	事業名 (施設名)	事業内容	事業 主体	備 考
教育の振 興	(1) 学校教育 関連施設 校舎	中学校講堂改修事業	町	
	屋外運動場	小中学校改修事業	町	
		各小中学校バックネット改修等事業	町	
	スクールバ ス・ポート	スクールバス整備事業	町	
	給食施設	給食センター改修事業	町	
	(3) 集会施設、 体育施設等 公民館	馬門公民館修繕	町	
		中央公民館改修事業	町	
	集会施設	有戸学習等供用センター改修工事	町	
	体育施設	町立体育館改修事業	町	
		野辺地町運動公園内改修工事	町	

	屋内温水プール設備等改修工事	町	
	青少年体育センター修繕工事	町	
	勤労青少年ホーム修繕工事	町	
	あったかハウス屋根・外壁塗装改修事業	町	
図書館	図書館改修事業	町	
過疎地域持続的発展特別事業			
義務教育	<p>児童等学習支援事業 (事業内容) 様々な事情により、支援を必要とする児童・生徒に対する学習活動上のサポートを行う人材の配置 (必 要 性) 必要に応じたサポートにより心の安定と問題行動の未然防止を図り安定した学校運営につなげていく (事業効果) 円滑な授業の運営と問題行動を抑制することができる</p>	町	
	<p>小・中理科等教育設備整備事業 (事業内容) 理科の学力向上のため理科の学習時に支援員を配置するほか、理科教育の設備の充実を図る (必 要 性) 授業における観察実験の活動充実と理科学力のばらつき解消のため (事業効果) 理科支援員の配置により実験の頻度の増加や観察実験を通じて児童生徒の思考力の向上を図ることができる</p>	町	
	<p>学校行事等支援事業 (事業内容) 学校行事で使用するバスの借上げや各種大会に出場する経費を支援 (必 要 性) 保護者の負担を軽減しながら児童生徒が各種行事や大会等に参加出場することで様々な経験と個々の能力の育成向上を図る (事業効果) 保護者の負担軽減を図ることで、様々な活動に参加する意欲の向上や参加した経験を基に活力あるまちづくりを担う人財の確保につながる</p>	町	
	<p>英語で元気なまちづくり事業 (事業内容) 児童生徒の英会話コミュニケーション能力の向上のため外国人指導助手を配置する (必 要 性) 国際化への対応として英語力や英会話でのコミュニケーションを身に付けることで児</p>	町	

	<p>児童生徒の資質の向上や異文化への理解を深める (事業効果) 英語力の向上や国際社会に貢献できる人財の育成につながる</p>		
	<p>社会科副読本編集事業 (事業内容) 小学校3・4年生の児童が社会科の学習の中で郷土の理解を深めるための副読本を発行する (必要性) 児童が郷土への理解を深めるとともに郷土愛を育むことにより将来的な定住につなげる (事業効果) 自分たちが生まれ育った地域の歴史を学ぶことができるほか、郷土愛が育まれることで定住につながる</p>	町	
	<p>スクールバス運転業務委託 (事業内容) スクールバス運行に係る運転の業務委託 (必要性) 一部の地域における通学手段の確保と校外学習等学習機会の確保 (事業効果) 遠方からの通学となることから保護者負担の軽減や校外学習など多様な学習機会の提供を図ることができる</p>	貸切バス事業者	
その他	<p>教育振興基本計画策定事業 (事業内容) 教育基本法に基づき町の教育振興に係る基本計画を策定する (必要性) 教育振興のための施策に関する基本的な計画を定めるため (事業効果) 町の教育振興の指針となり、事務事業の点検及び評価を行うことで、改善することができる</p>	町	
	<p>教育相談室設置事業 (事業内容) 不登校傾向にある児童生徒の「子供たちの心の居場所づくり」を図り、自立に向けた支援を行う (必要性) 不登校傾向の児童生徒が増加傾向にあるほか、複雑化する児童生徒に係る問題への対応が求められるため (事業効果) 対象となる児童生徒の不安解消や学習指導を行うことで、学校復帰への一助を担うことにつながる</p>	町	
	<p>部活動指導員配置事業 (事業内容) 教職員の多忙化への対応として民間人材による部活動指導者を配置する</p>	町	

	<p>(必 要 性) 教職員の負担軽減や地域と一体となった活動による育成が望まれるため (事業効果) 教職員の負担軽減や地域スポーツ活動の活性化につながる</p>		
	<p>野辺地町子ども見守り隊支援事業 (事業内容) 地域住民による児童生徒の登下校時の安全確保を図る (必 要 性) 町においても不審者情報が度々あることから登下校時における児童生徒の安全確保や交通事故防止のため (事業効果) 地域と一体となった児童生徒の安全確保並びに交通事故防止対策を図ることができる</p>	町	
生涯学習・スポーツ	<p>野辺地町人財育成助成金交付事業 (事業内容) 町内の小・中・高校を対象に東北大会以上の大会に出場するための強化遠征や合宿等に係る経費の一部を支援 (必 要 性) 各スポーツ競技の育成と保護者の負担軽減を図りながら出場する大会での好成績をおさめることを目指す (事業効果) スポーツを通じて心身ともに児童生徒の健全な育成と各種目の維持強化に繋がる</p>	町	
	<p>社会教育・社会体育関係の講演会開催に係る講師派遣事業 (事業内容) トップアスリートや栄養学等の分野で活躍する専門家を招聘しスポーツの魅力や奥深さを知る機会を設ける (必 要 性) トップアスリートの生の声や専門的な知識を学ぶことでスポーツや運動、健康に対しての知識を得ることで健康で明るい活力ある生活を送ることを目指す (事業効果) 全国や世界で活躍するアスリートの輩出や健康で明るい生活の基盤を整え活力あるまちづくりが期待される</p>	町	
その他	<p>読書活動推進事業 (事業内容) 乳児向けブックスタート事業及び小学校新1年生への「ふるさとカルタ」提供事業 (必 要 性) 図書へ親しむきっかけづくり及びふるさと教育の推進 (事業効果) 読書の推進及び郷土への愛着の醸成</p>	町	

(4) 公共施設等総合管理計画等との整合

公共施設等総合管理計画では、学校教育系施設については

- ・ 学校施設の小学校3校について、将来の児童生徒数や社会環境の変化により、学校の適正規模・適正配置を検討します。
- ・ 学校給食共同調理場は、計画的に点検や改修等を行い、長寿命化を推進します。

生涯学習系施設については

- ・ (町民文化系施設及び図書館について) 利用者数や老朽化・耐震化の状況、地区住民や関係団体と協議をしながら改修や配置見直しの取組みを進めます。老朽化した施設の更新等に当たっては、集約化を進めることや他の機能の施設との複合化も含めて検討します。
- ・ 民間活力の導入と併せて、効率的な施設の維持管理・運営を図るとともに継続的な利活用を推進するとともに、情報技術等も活用し、快適な利用環境づくりを推進します。

スポーツ・レクリエーション系施設については

- ・ 利用者数や老朽化・耐震化の状況、地区住民や関係団体と協議をしながら改修や配置見直しの取組みを進めます。老朽化した施設の更新等に当たっては、集約化を進めることや他の機能の施設との複合化を検討します。
- ・ 民間活力の導入と併せて、効率的な施設の維持管理・運営を図り、継続的な利活用を推進します。

これらの基本方針に基づき、整合性を図りながら、過疎地域対策に必要な事業を適切に実施します。また、社会環境の変化や地域の実情等を考慮しつつ公共施設の改修や集約化、他の機能の施設との複合化も含めて検討を行います。

このことから、当該項目に掲げる公共施設等の整備については、公共施設等総合管理計画に適合しています。

10. 集落の整備

方針

当町では23の自治会が組織され、ごみの回収やお祭り、防災、環境、広報紙等の配布等多岐にわたる役割を担っており、行政と密接な関係にある地域コミュニティとなっています。65歳以上の高齢者夫婦世帯や高齢者単独世帯が増加している中、既存の役割に加え、安否確認等自治会の果たす役割が今後ますます大きくなると見込まれることから、集落維持対策として、その組織強化を図ります。また、集落支援員等の配置等による安否確認体制の強化のほか、交通弱者対策を検討していきます。

今後も増加が見込まれる空き家対策としては、その適切な撤去促進とともに、空き家・空き店舗バンク制度や空き家を活用した若者定住向け住宅の整備を促進します。

(1) 現況と問題点

人口減少・少子高齢化の進展によって65歳以上の高齢者夫婦世帯や高齢者単独世帯が増加しており、孤独死、交通弱者、冬場の除雪困難者や災害行動要支援者の増加が懸念されています。当町では23の自治会が集落維持の大きな役割を担っていますが、組織の高齢化や人口減少、核家族増加等による地域のつながりの希薄化等により自治会加入者の減少や役員のなり手不足が深刻化しており、地域コミュニティの衰退が懸念されています。

当町の空き家率は3.54%で、全国の13.6%を下回っていますが、高齢化の進展により、今後も増加が見込まれており、積極的に活用を図っていくことが求められています。

(2) その対策

地域コミュニティの活性化策として、活発な自治会活動の維持を図る目的で自治会へ交付している補助金を継続します。また、自治会単位区毎の実情に即した取組を進めるにあたり、集落支援員の設置も検討していきます。

行政の取組をお知らせするための広報紙の配布はもちろんのこと、住民との橋渡し役となる自治会を通じ、直接まちづくりについて住民の声を聞くための町民との意見交換会を開催していきます。

空き家対策として、空き家・空き店舗バンクの利用促進を図るとともに、若者定住促進に向けた整備を推進します。

○目標：空き家・空き店舗バンク登録件数…5年間累計5件（令和元年度0件）

上記に記載した全ての施設の整備に係る目標については、公共施設等総合管理計画との整合を図り、長寿命化や集約化を行うものとします。

(3) 計 画

事業計画（令和3年度～7年度）

持続的発展 施策区分	事業名 (施設名)	事業内容	事業 主体	備 考
	その他	定住促進空き家活用事業	町	
集落の整備	過疎地域持続的発展特別事業			
	集落整備	自治会振興交付金 (事業内容) 自治会活動の活性化を目的に各自治会 に対して交付金を交付する (必 要 性) 自治会活動の活性化及び組織の育成 (事業効果) 自治会の持続的発展	自治会	
		集落支援員設置 (事業内容) 集落支援員を設置し、地域の課題解決に 向けたサポートを行う (必 要 性) 集落の課題や地域の声を、迅速に行政に 届ける役割を果たす (事業効果) 地域の活性化及び地域の実情に応じた 支援の充実	町	

(4) 公共施設等総合管理計画等との整合

集会所等の建物については、自治会所有の建物もあれば、防災の観点から消防団の屯所の役割を主体としたコミュニティセンターもあり管理方法は様々です。

町民文化施設として取扱われている施設については、

- ・利用者数、老朽化・耐震化の状況、地区住民や関係団体と協議をしながら改修や配置見直しの取組を進めます。老朽化した施設の更新等にあたっては、集約化を進めることや他の機能の施設との複合化を検討します。
- ・民間活力の導入と併せて、効率的な施設の維持管理・運営を図り、継続的な利活用を推進します。

このことから、当該項目に掲げる公共施設等の整備については、公共施設等総合管理計画に適合しています。

1 1. 地域文化の振興等

方針

地域に根ざした歴史、文化、民俗等を保護、活用し、地域の素晴らしさを後世に伝えます。また、地域の誇りと素晴らしさを内外に発信できる「人財」を育成します。

(1) 現況と問題点

ア. 歴史・文化・芸術

当町の歴史民俗資料館には、国指定重要文化財の「土偶」・「赤漆塗木鉢」等、遺跡からの出土品をはじめ、町の考古・歴史・民俗等に関する様々な歴史的資料が展示・保存されています。

また、町内には、日本遺産に認定された「浜町の常夜燈」、「のへじ祇園まつり」等、固有の歴史や伝統が息づく、多様な文化財が残されています。

各種の歴史研究団体や文化・芸術に関する団体の自主的な活動がみられる一方で、少子高齢化の進展や時代の変化とともに、次第に民俗芸能や文化財保護を担う人財不足が懸念されつつあります。

先人たちが残した地域の歴史や伝統文化を、引き続き継承していく必要があるとともに、新たな文化の創造につながる町民の文化活動を促進していくことが求められています。

(2) その対策

ア. 歴史・文化・芸術

地域の特色ある文化財等の継承に向け、文化財を保護するとともに、後世に伝えるための人財育成や継承団体の活動支援を推進するための取組を行います。

また、音楽や演劇鑑賞等の文化・芸術活動を積極的に進めるとともに、町民の自主的な文化芸術活動を行う場や、学びを活かす機会の提供、文化芸術指導者・団体の育成を図り、当町の文化的発展を図ります。

地域文化振興施設では、当町の文化財の保存・展示・活用施設である歴史民俗資料館の延命化のための整備、日本遺産「旧野村家住宅離れ（行在所）」を役場新庁舎建設と併せた整備を実施し、地域文化の振興による持続可能な地域社会の形成を目指します。

○目標：文化財活用件数…5年間累計 20 件（平成 30 年度 3 件）

上記に記載した全ての施設の整備に係る目標については、公共施設等総合管理計画との整合を図り、長寿命化や集約化を行うものとします。

(3) 計 画

事業計画（令和3年度～7年度）

持続的発展 施策区分	事業名 (施設名)	事業内容	事業 主体	備 考
地域文化の 振興等	(1) 地域文化 施設等 地域文化振興 施設	歴史民俗資料館改修工事	町	
	その他	一里塚保全整備事業	町	
		日本遺産「旧野村家住宅離れ(行在所)・ 蔵付き」整備事業	町	
	過疎地域持続的発展特別事業			
	地域文化振興	文化財保存活用地域計画策定 (事業内容) 野辺地町文化財保存活用地域計画の策 定 (必 要 性) 当町の文化財の保存・活用の基本的な方 向性及び関係者の役割の明確化 (事業効果) 民俗芸能・文化の伝承及び継承、文化財 保護人材の育成		町
文化財調査・保存・活用事業 (事業内容) 文化財保存のための調査を行い、保存・ 活用のための取組を実施 (必 要 性) 当町の文化財の保存・活用の基本的な方 向性及び関係者の役割の明確化 (事業効果) 民俗芸能・文化の伝承及び継承、文化財 保護人材の育成			町	

(4) 公共施設等総合管理計画等との整合

公共施設等総合管理計画では、生涯学習系施設（歴史民俗資料館）について

- ・利用者数や老朽化・耐震化の状況、地域住民や関係団体と協議をしながら改修や配置見直しの取組みを進めます。老朽化した施設の更新等にあたっては、集約化を進めることや他の機能の施設との複合化を検討します。
- ・民間活力の導入と併せて、効率的な施設の維持管理・運営を図り、継続的な利活用を推進します。

上のような基本方針を掲げています。これらの基本方針に基づき、整合性を図りながら、過疎地域対策に必要な事業を適切に実施します。また、社会環境の変化や地域の実情等を考慮しつつ公共施設の改修や集約化、他の機能の施設との複合化も含めて検討を行います。

このことから、当該項目に掲げる公共施設等の整備については、公共施設等総合管理計画に適合しています。

1 2. 再生可能エネルギーの利活用の推進

方針

国が、2050年までに「脱炭素社会（カーボンニュートラル）」の実現を目指していることを踏まえ、当町としても脱炭素社会実現に向けた各種対策に取り組みます。また、地域資源を利用した再生可能エネルギーを活用し、持続可能な脱炭素社会を目指します。

(1) 現況と問題点

当町では環境負荷の少ないエネルギーとして風力、太陽光の利用を促進してきましたが、地球規模で温暖化が進む中、これまで以上に地域特性を活かした再生可能エネルギーの導入を推進していくことが求められています。

(2) その対策

次代を担う子どもたちへの環境教育を充実し、学校や家庭、地域の中における自然環境、省資源、省エネルギー等に対する意識向上のための取組を進めます。

また、化石燃料に頼らない、風力発電や太陽光発電等のクリーンエネルギーの導入促進に努めるとともに、これまで以上に再生可能エネルギーの導入を推進します。

地球温暖化対策としては、二酸化炭素排出量の削減に努めるとともに、家庭でもできる身近な対策のPRに努めます。

○目標：民間資本による大型の再生可能エネルギーの新規誘致事業所数
…1事業所（令和元年度0）

上記に記載した全ての施設の整備に係る目標については、公共施設等総合管理計画との整合を図り、長寿命化や集約化を行うものとします。

(3) 計 画

事業計画（令和3年度～7年度）

持続的発展 施策区分	事業名 (施設名)	事業内容	事業 主体	備 考
再生可能エネ ルギーの利用 の推進	その他	自治体風力発電事業(柴崎地区)	野辺地柴崎 風力発電合 同会社	
		自治体風力発電事業(向田地区)	野辺地風力 開発株式会 社	

(4) 公共施設等総合管理計画等との整合

再生可能エネルギー関連施設については、公共施設等総合管理計画に該当する個別項目はありませんが、公共施設等の管理に関する基本的な考え方の基本方針である、

①総量の適正化 保有する公共建築物の延床面積13%縮減を目標

②長寿命化の推進

③民間事業者や県・近隣自治体との連携

に基づき、整合性を図りながら地域の持続的発展に必要な事業を適切に実施します。

このことから、当該項目に掲げる公共施設等の整備については、公共施設等総合管理計画に適合しています。

13. その他地域の持続的発展に関し必要な事項

方針

当町には全国的にも希少な動植物が多数生息していることから、町民や関係団体との協働により、保護保全に取り組みます。

(1) 現況と問題点

ア. 自然環境の保全及び再生

当町には、全国的に希少な動植物が多数生息しています。しかし、地球温暖化や経済活動の進展等に伴って生息数が減少しているものもあるため、これらの保護保全に向けた取組が必要となっています。

(2) その対策

ア. 自然環境の保全及び再生

当町の自然環境が育んできた希少な動植物の保護に向け、町民や関係団体と協働した取組を進めます。

また、海や山といった地域資源は、当町の活性化に大きな役割を果たしていることから、循環型資源として積極的な活用を図ります。

○目標：ハッチョウトンボの保護…保護区域の保全（令和元年度約 463 m²）

(3) 計 画

現時点において、事業計画（令和3年度～7年度）はありません。

(4) 公共施設等総合管理計画等との整合

自然環境の保全及び再生については、施設等に関する（2）対策及び（3）計画はありません。

(添付資料)

【再掲】事業計画（令和3年度～7年度）過疎地域持続的発展特別事業分

持続的発展 施策区分	事業名 (施設名)	事業内容	事業 主体	備考
1. 移住・定住・地域間交流の促進、人材育成	移住・定住	定住促進事業 (事業内容) 空き家・空き店舗バンク制度を利用して転入した場合の引っ越し祝い金の支給及びお試し移住者への補助金の交付 (必要性) 当町の知名度向上を高め、移住へつなげる (事業効果) 関係人口の創出	町	空き家・空き店舗を有効活用した転入促進施策であり、持続可能な社会形成に寄与する。
	地域間交流	友好都市・友好公園交流事業 (事業内容) 友好都市及び友好公園都市との交流事業に要する経費 (必要性) 新しい文化や産業、流通経路等の形成 (事業効果) 交流人口の増加	町	各種分野における幅広い交流、連携により相互を補完し合うことは、持続的発展に資するものである。
		友好都市交流事業 (事業内容) 友好都市及び友好公園都市との交流事業に要する職員及び議員の旅費 (必要性) 相互の発展につながる建設的な意見交換の実施 (事業効果) 交流人口の増加や災害時の応援協定締結等による町の持続的発展	町	各種分野における幅広い交流、連携により相互を補完し合うことは、持続的発展に資するものである。
	人材育成	学力向上支援事業 (事業内容) 高校生の短期海外研修費用の助成及び高校生の短期講座(夏季・冬季)の開催 (必要性) 町内の高校への進学率及び町内高校から4年制大学への進学率の向上 (事業効果) 将来的な町の活性化を担う人材の育成	町	児童生徒の能力向上や継続的な人材育成に資するものであり、当町の持続的発展に必要な事業である。
		空き店舗・空き家活用事業補助金 (事業内容) 当町への空き家・空き店舗バンク制度を利用して制約があった場合補助金を交付する (必要性) 転入者の定住の促進及び空き家・空き店舗バンク制度の充実 (事業効果) 空き家や空き店舗対策及び当町の人口減少の緩和	町	空き家や空き店舗を有効活用した転入促進施策であり、持続可能な社会形成に寄与する。
		協働のまちづくり推進事業 (事業内容) 町民等が自主的・自発的に行うまちづくり活動に要する経費に対して補助金を交付する (必要性) まちづくりを主体的に担う人材の負担軽減	町	まちづくりを担う人材の発掘、育成は、持続可能な地域社会の実現には欠かせな

		(事業効果) まちづくりを担う人材の育成		いものである。
2. 産業の振興	第1次産業	野辺地漁港整備事業(基本設計業務) (事業内容) 新たな荷捌施設を整備するにあたり、基本設計を実施 (必要性) 既存施設が壁のない開放型であり、塵芥の混入や鳥獣類が接触することにより水産物の汚染や、老朽化により塗料や鉄錆が剥落し、水産物に混入することが懸念されるため (事業効果) 高品質な水産物の生産体制の維持・強化を図り、安全・安心で優れた県産品づくりに資する	町	地域特性に即した漁業振興を図る事業であり、当町の持続的発展に必須である。
		有戸地区農地整備事業(調査計画策定) (事業内容) 県営の農地整備事業を活用し、当該地区農道の路面改良等を実施に係る道路強度検証等の業務委託 (必要性) 農産物運搬の主要道路改修により、安全で効率的な農産物運搬体制の整備 (事業効果) 農産物流通の合理化	町	地域特性に即した農業振興を図る事業であり、当町の持続的発展に必須である。
		野辺地町農業振興事業 (事業内容) 新規就農、共同機械購入、販路拡大等を実施する農業者への補助金の交付 (必要性) 農地の保全や安定的な収入の確保のほか、新規就農者の経済的負担軽減 (事業効果) 優良な農産物の安定的な生産による農業振興	町	地域特性に即した農業振興を図る事業であり、当町の持続的発展に必須である。
		耕作放棄地解消事業 (事業内容) 遊休農地や荒廃農地の再生 (必要性) 就農移住者等、新規就農者へ提供する農地の確保 (事業効果) 農業後継者の確保による農業の持続的発展	町	地域特性に即した農業振興を図るとともに、後継者育成にも寄与する事業であり、当町の持続的発展に必須である。
		地まきホタテ稚貝(半成貝)放流事業費補助 (事業内容) 地まきホタテの稚貝放流に係る経費に対する補助 (必要性) 地まきホタテの漁獲量の確保 (事業効果) 漁業者の経済的負担軽減及び収入確保による漁業基盤の強化	町	地域特性に即した水産業振興を図る事業であり、当町の持続的発展に必須である。
		農地集積規模拡大事業 (事業内容) 規模拡大を目指す農業者に対し、拡大した農地の面積に応じた交付金を交付 (必要性) 荒廃農地の発生抑制	町	地域特性に即した農業振興を図るとともに、後継者育成にも寄与する事業であ

	(事業効果) 規模拡大を目指す農業者支援による、農地集約の加速化及び農業経営の安定		り、当町の持続的発展に必須である。
商工業・ 6次産業化	産業創出応援事業費補助金 (事業内容) 新規常用労働者を雇用し創業又は既存事業を拡大する町内事業者に対し人件費等必要な経費の一部に補助金を交付する (必要性) 起業及び事業拡大におけるスタート時のフォロー(支援) (事業効果) 雇用の場の確保(移住者含む)及び起業及び事業承継への意欲向上	町	起業者支援により雇用の創出を図るものであり、当町の持続的発展に資する事業である。
	商工会地域振興事業補助金 (事業内容) 地域産業の活性化に向けた取組を行う商工会への補助 (必要性) 商工業者の経営基盤強化や地域資源の有効活用による産業創出等、各事業者に即したきめ細やかな支援の実施 (事業効果) 地域の活性化及び産業振興	商工会	商工業者の事業継続や産業振興に寄与する事業であり、当町の持続的発展に必須である。
	まちなか元気事業補助金 (事業内容) 空き店舗活用や商店会の魅力化を実施する、4商店会に対する補助 (必要性) 商店会の自発的な取組促進による地域の活性化及び後継者の育成 (事業効果) 商店会の活性化、産業振興及び人材育成	商店会	商店会の活性化、事業者の経営基盤安定、後継者の育成等産業振興に寄与する事業であり、当町の持続的発展に必須である。
観光	日本遺産連携事業(ソフト) (事業内容) 北前船日本遺産認定自治体連携による誘客促進 (必要性) 関係自治体との連携した事業実施により効果的な情報発信が可能となる (事業効果) 交流人口の増加	町	地域資源を活用し交流人口増加を図るものであり、当町の持続可能な観光振興に必要な事業である。
	北前船日本遺産構成文化財活用による誘客事業(ソフト分) (事業内容) 北前船日本遺産構成文化財を活用した町内ツアーやPR活動の実施 (必要性) 文化財の継承及び知名度の向上 (事業効果) 郷土愛の醸成及び交流人口の増加	町	地域資源を活用し交流人口増加を図るものであり、当町の持続可能な観光振興に必要な事業である。
	野辺地町観光協会事業補助金 (事業内容) 観光協会への補助 (必要性) 当町の観光振興の中核を担う組織の体制強化	観光協会	観光業の活性化及び産業振興に資する事業であり、当町の地蔵的発

		(事業効果) 観光交流人口の増加及び観光による稼ぐ力の創出		展に必要な事業である。
		のへじ常夜燈朝市活性化事業 (事業内容) のへじ常夜燈朝市活性化協議会への負担金及び補助金 (必要性) 農工業観及び町の協働による取組強化を図る (事業効果) 地域の活性化及び産業の振興	のへじ常夜燈朝市活性化協議会	町民や各種団体等との協働による地域振興に資する事業であり、当町の持続的発展に必要な事業である。
		観光振興計画策定・推進事業 (事業内容) 観光振興計画の策定及び計画に沿った事業の実施 (必要性) 当町の観光振興の指針であり、今後の事業設計の基礎となる (事業効果) 観光入込客数の増加及び観光振興	町	観光振興及び産業振興に資する事業であり、当町の持続的発展に必要な事業である。
		地域資源発掘事業 (事業内容) カワラケツメイの成分分析委託の他、カワラケツメイの新商品開発や知名度向上事業 (必要性) 地域資源であるカワラケツメイの維持及び稼ぐ力の創出 (事業効果) 販売力向上及び雇用の創出	町	地域資源を活用し雇用の創出や稼ぐ力を創出するものであり、当町の持続可能な観光振興に必要な事業である。
		野辺地町PRパンフレット・チラシ製作 (事業内容) 観光資源や特産品等の情報発信のためのパンフレット及びチラシ製作 (必要性) 観光客に対し、当町の全体像を的確に伝えることができる (事業効果) 観光入込客数及び交流人口の増加	町	観光振興及び産業振興に資する事業であり、当町の持続的発展に必要な事業である。
3. 地域における情報化	情報化	図書館デジタル化等推進事業 (事業内容) 電子図書館サービスの構築 (必要性) 非来館型サービスの提供による住民サービスの向上 (事業効果) 住民サービスの向上による図書館の利用促進	町	情報化により読書環境の向上を図るものであり、持続可能な地域社会の形成に必要な事業である。
4. 交通施設の整備、交通手段の確保	公共交通	青い森たびショップのへじ設置事業 (事業内容) 青い森たびショップのへじ運営に係る負担金 (必要性) 町内でJRが取扱うチケット等を購入できる (事業効果) 町民の利便性の向上	青い森鉄道株式会社	地域公共交通施設の維持存続を図るものであり、持続可能な地域社会の形成に必要な事業である。
		バス路線維持費補助金 (事業内容)	バス事業者	地域公共交通体系の維持存

		<p>バス事業者の路線維持のための補助金 (必要性) 路線の維持による交通弱者等の交通の確保 (事業効果) 公共交通網の維持</p>		<p>続を図るものであり、持続可能な地域社会の形成に必要な事業である。</p>
		<p>地域公共交通網形成計画策定等事業 (事業内容) 地域公共交通網形成計画策定及びモビリティマネジメントの実施 (必要性) 「地域にとって望ましい公共交通のすがた」を明確化し、計画的な取組を推進する (事業効果) 持続可能な公共交通の維持</p>	町	<p>地域公共交通体系の維持存続を図るものであり、持続可能な地域社会の形成に必要な事業である。</p>
	交通施設維持	<p>橋梁長寿命化修繕計画事業橋梁定期点検 (事業内容) 橋梁長寿命化修繕計画に基づく定期点検の実施 (必要性) 今後、増大が見込まれる橋梁の修繕、架替えに要する経費のコスト縮減を図る (事業効果) 安全安心な生活の確保</p>	町	<p>安全な交通施設の維持を図るものであり、持続可能な地域社会の形成に必要な事業である。</p>
	その他	<p>町道路面性状調査事業 (事業内容) 路面状態の把握による修繕候補箇所の抽出 (必要性) 道路舗装を計画的に実施でき、第三者被害防止のための舗装修繕への迅速な対応が可能となる (事業効果) 安全安心な住民生活及び交通の確保</p>	町	<p>安全な交通施設の維持を図るものであり、持続可能な地域社会の形成に必要な事業である。</p>
		<p>お出かけ支援タクシー利用料金助成事業 (事業内容) 高齢者が医療機関受診、買い物、公衆浴場に利用するタクシーの初乗り運賃の助成 (必要性) 交通弱者等の支援 (事業効果) 福祉の増進</p>	町	<p>地域交通の維持及び高齢者の移動手段の確保は高齢化社会において必須であり、地域の持続的発展に欠かせない事業である。</p>
5. 生活環境の整備	生活	<p>都市計画基礎調査業務 (事業内容) 都市計画に関する現況及び将来見通しについての調査 (必要性) 調査により変化の把握やデータの蓄積 (事業効果) 各種まちづくり施策の客観的・定量的な評価・分析に活用</p>	町	<p>安全な生活環境の確保を図るものであり、持続可能な地域社会の形成に必要な事業である。</p>
	環境	<p>野辺地町ブロック塀耐震改修促進支援事業 (事業内容) 通学路や避難路沿道の倒壊等の危険性があるブロック塀の除去等を実施する者に対する補助</p>	町	<p>安全な生活環境の確保を図るものであり、持続可能な地域社会の</p>

		(必 要 性) 地震により倒壊したブロック塀による人的被害や避難・救助活動の妨げの回避 (事業効果) ブロック塀倒壊による災害等の回避		形成に必要な事業である。
		一般廃棄物最終処分場水質等管理事業 (事業内容) 一般廃棄物処分場の延命化を図るための水質検査等の実施 (必 要 性) 長期適正運営の実現 (事業効果) 公共施設の適正管理による経費削減	町	安全な生活環境の確保を図るものであり、持続可能な地域社会の形成に必要な事業である。
	危険施設撤去	寺ノ沢ごみ埋立地適正閉鎖事業（水質検査・ガス検査） (事業内容) 寺ノ沢ごみ埋立地適正閉鎖に向けた地質調査等基礎調査の実施 (必 要 性) 基準命令違反の是正 (事業効果) 安全安心な生活環境の整備	町	安全な生活環境の確保を図るものであり、持続可能な地域社会の形成に必要な事業である。
6. 子育て環境の確保、高齢者等の保健及び福祉の向上及び増進	児童福祉	すこやか医療費給付事業 (事業内容) ひとり親家庭の医療費(保険適用分)助成 (必 要 性) 対象世帯の経済的負担軽減 (事業効果) 福祉の増進	町	子育てしやすい環境を整備することが人材育成にもつながることから、地域の持続的発展に必要な事業である。
		子ども医療費助成事業 (事業内容) 小学生から中学生の医療費(保険適用分)助成(所得制限有) (必 要 性) 対象世帯の経済的負担軽減 (事業効果) 若い世代の定住促進	町	子育てしやすい環境を整備することが人材育成にもつながることから、地域の持続的発展に必要な事業である。
		乳幼児医療費助成事業 (事業内容) 未就学児の医療費(保険適用分)助成(所得制限無) (必 要 性) 経済的負担軽減による福祉の増進 (事業効果) 若い世代の定住促進	町	子育てしやすい環境を整備することが人材育成にもつながることから、地域の持続的発展に必要な事業である。
		子どものための教育・保育給付事業 (事業内容) 保育所、幼稚園及び広域入所先の認定こども園等への給付 (必 要 性) 子育て世帯に対する必要な支援の実施 (事業効果)	町	子育てしやすい環境を整備することが人材育成にもつながることから、地域の持続的発展に必

	子育てしやすい社会の実現		要な事業である。
	延長保育事業 (事業内容) 保育時間延長による保育対応 (必要性) 共働き世帯の増加等多様な保育ニーズへの対応 (事業効果) 安心して子どもを生き育てられる社会の実現	町	子育てしやすい環境を整備することが人材育成にもつながることから、地域の持続的発展に必要な事業である。
	放課後児童健全育成事業 (事業内容) 小学校低学年児童の放課後の居場所提供 (必要性) 共働き世帯増加への対応 (事業効果) 安心して子どもを生き育てられる社会の実現	町	子育てしやすい環境を整備することが人材育成にもつながることから、地域の持続的発展に必要な事業である。
	子ども家庭総合支援拠点(子育て世代包括支援センター含む)設置 (事業内容) 母子保健と子育て支援の切れ目ない一体的な提供 (必要性) 少子化により多様化する子育てニーズへの対応 (事業効果) 安心して子どもを生き育てられる社会の実現	町	子育てしやすい環境を整備することが人材育成にもつながることから、地域の持続的発展に必要な事業である。
	出産祝金 (事業内容) 新生児に対する給付金支給 (必要性) 子育て世帯の経済的負担軽減 (事業効果) 出生数の維持	町	子育てしやすい環境を整備することが人材育成にもつながることから、地域の持続的発展に必要な事業である。
	地域子育て支援センター事業 (事業内容) 保育園を利用していない子どもがいる家庭に対する、相談や交流等事業の実施 (必要性) 地域における子育て世帯を支える環境整備 (事業効果) 安心して子どもを生き育てられる社会の実現	町	子育てしやすい環境を整備することが人材育成にもつながることから、地域の持続的発展に必要な事業である。
高齢者・ 障害者福祉	要援護者除雪対策事業 (事業内容) 一人暮らし高齢者世帯や障がい者世帯の除雪。 社会福祉協議会への委託事業 (必要性) 冬場の生活環境の維持 (事業効果) 地域福祉の充実	野辺地町 社会福祉 協議会	除雪により高齢者や障がい者の冬期間の外出が可能となり、社会活動への参加等社会貢献を図ることができることから、

			持続的発展に必要な事業である。
	<p>外出支援サービス事業 (事業内容) 移送車両による、65歳以上の高齢者等の自宅から医療機関までの間の送迎の実施 (必要性) 公共交通機関利用が困難な方の送迎体制の確保 (事業効果) 福祉の増進</p>	野辺地町 社会福祉 協議会	送迎により高齢者の通院が容易となり、健康寿命の延伸されることはもちろん、高齢者が社会活動をはじめとする生きがいをいづくりに積極的に参加し、社会貢献を図ることができることから持続的発展に必要な事業である。
	<p>要援護者除雪対策地域活動事業 (事業内容) 一人暮らし高齢者世帯や障がい者世帯の除雪。 自治会への委託費 (必要性) 冬場の生活環境の維持 (事業効果) 地域における支え合い体制の強化</p>	自治会	除雪により高齢者や障がい者の冬期間の外出が可能となり、社会活動への参加等社会貢献を図ることができることから、持続的発展に必要な事業である。
	<p>社会福祉協議会活動補助事業 (事業内容) 社会福祉協議会が実施する各種活動経費に対する補助 (必要性) 当町の社会福祉の拠点であり、活動継続は必須である (事業効果) 地域福祉の増進</p>	野辺地町 社会福祉 協議会	多様な主体が活躍できる環境を整えることが人材育成にもつながることから、地域の持続的発展に必要な事業である。
健康 づくり	<p>がん検診・結核検診 (事業内容) がん検診実施に係る案内、精密検査勧奨及び再勧奨等 (必要性) 死亡原因1位となっているがんの早期発見・早期治療 (事業効果) 健康寿命の延伸と医療費削減</p>	町	健康寿命の延伸は多様な人材の確保につながることから、地域の持続的発展に欠かせないものである。
	<p>こころの健康づくり事業 (事業内容) 自殺対策事業の実施 (必要性) 自殺による死亡減少 (事業効果)</p>	町	健康寿命の延伸は多様な人材の確保につながることから、地域の持続的発展に欠

		人口の自然減の抑制		かせないものである。
	その他	妊婦健康診査、妊産婦アクセス支援事業 (事業内容) 妊婦健康診査及び妊婦健康診査のための交通費の助成 (必要性) 妊産婦の経済的負担軽減 (事業効果) 出生数の維持	町	子どもを安心して産むことができる環境を整えることは出生数の維持につながることから、地域の持続的発展に必要な事業である。
7. 医療の確保促進、人材育成	自治体病院	北部上北広域事務組合負担金 (公立野辺地病院) (事業内容) 2町1村で運営する病院事業の負担金 (必要性) 地域医療施設の維持 (事業効果) 交通弱者や高齢者等を含めた地域住民を受け入れる地域医療施設の安定的な維持と地域住民の持続的な定住につながるため	北部上北 広域事務 組合	地域医療体制の確保は、安全・安心な生活の維持には欠かせないことから、当町の持続的発展に必要な事業である。
8. 教育の振興	義務教育	児童等学習支援事業 (事業内容) 様々な事情により、支援を必要とする児童・生徒に対する学習活動上のサポートを行う人材の配置 (必要性) 必要に応じたサポートにより心の安定と問題行動の未然防止を図り安定した学校運営につなげていく (事業効果) 円滑な授業の運営と問題行動を抑制することができる	町	個に応じた適切な指導・支援により、多様な人材育成が図られることから、当町の持続的発展に必要な事業である。
		小・中理科等教育設備整備事業 (事業内容) 理科の学力向上のため理科の学習時に支援員を配置するほか、理科教育の設備の充実を図る (必要性) 授業における観察実験の活動充実と理科学力のばらつき解消のため (事業効果) 理科支援員の配置により実験の頻度の増加や観察実験を通じて児童生徒の思考力の向上を図ることができる	町	個に応じた適切な指導・支援により、多様な人材育成が図られることから、当町の持続的発展に必要な事業である。
		学校行事等支援事業 (事業内容) 学校行事で使用するバスの借上げや各種大会に出場する経費を支援 (必要性) 保護者の負担を軽減しながら児童生徒が各種行事や大会等に参加出場することで様々な経験と個々の能力の育成向上を図る (事業効果) 保護者の負担軽減を図ることで、様々な活動に参加する意欲の向上や参加した経験を基に活力あるまちづくりを担う人財の確保につながる	町	様々な経験を通じ人材育成が図られることから、当町の持続的発展に必要な事業である。

	る		
	英語で元気なまちづくり事業 (事業内容) 児童生徒の英会話コミュニケーション能力の向上のため外国人指導助手を配置する (必要性) 国際化への対応として英語力や英会話でのコミュニケーションを身に付けることで児童生徒の資質の向上や異文化への理解を深める (事業効果) 英語力の向上や国際社会に貢献できる人材の育成につながる	町	英語教育を通じて国際化に対応した人材を育成することが当町の持続的発展につながることから、当町にとって必要な事業である。
	社会科副読本編集事業 (事業内容) 小学校3・4年生の児童が社会科の学習の中で郷土の理解を深めるための副読本を発行する (必要性) 児童が郷土への理解を深めるとともに郷土愛を育むことにより将来的な定住につなげる (事業効果) 自分たちが生まれ育った地域の歴史を学ぶことができるほか、郷土愛が育まれることで定住につながる	町	郷土を活用した学びを通じて郷土愛を醸成することにより、将来的な定住意欲の向上を図るためのものであることから、当町の持続的発展に必要な事業である。
	スクールバス運転業務委託 (事業内容) スクールバス運行に係る運転の業務委託 (必要性) 一部の地域における通学手段の確保と校外学習など学習機会の確保 (事業効果) 遠方からの通学となることから保護者負担の軽減や校外学習など多様な学習機会の提供を図ることができる	貸切バス事業者	登下校に要する時間が短縮されることで、学習や部活動等の時間が確保され、将来を担う子どもたちの人材育成を図ることができる。また、経済的負担が軽減されることで少子化の改善が期待されることから、持続的発展に必要な事業である。
その他	教育振興基本計画策定事業 (事業内容) 教育基本法に基づき町の教育振興に係る基本計画を策定する (必要性) 教育振興のための施策に関する基本的な計画を定めるため (事業効果) 町の教育振興の指針となり、事務事業の点検及び評価を行うことで、改善することができる	町	次代を担う人材育成の方向性を定めるものであり、当町の持続的発展に資する事業である。
	教育相談室設置事業 (事業内容)	町	複雑な問題を抱えた子ども

	<p>不登校傾向にある児童生徒の「子供たちの心の居場所づくり」を図り、自立に向けた支援を行う (必要性) 不登校傾向の児童生徒が増加傾向にあるほか、複雑化する児童生徒に係る問題への対応が求められるため (事業効果) 対象となる児童生徒の不安解消や学習指導を行うことで、学校復帰への一助を担うことにつながる</p>		<p>たちの相談支援により心の健康を取り戻すとともに、学習支援を通じて学力向上を図ることで、地域の将来を担う人材が育成されることから持続的発展に必要な事業である。</p>
	<p>部活動指導員配置事業 (事業内容) 教職員の多忙化への対応として民間人材による部活動指導者を配置する (必要性) 教職員の負担軽減や地域と一体となった活動による育成が望まれるため (事業効果) 教職員の負担軽減や地域スポーツ活動の活性化につながる</p>	町	<p>児童生徒にとって効果的で、かつ持続可能な活動を維持するにあたっては、当該指導員の配置は必須である。</p>
	<p>野辺地町子ども見守り隊支援事業 (事業内容) 地域住民による児童生徒の登下校時の安全確保を図る (必要性) 町においても不審者情報が度々あることから登下校時における児童生徒の安全確保や交通事故防止のため (事業効果) 地域と一体となった児童生徒の安全確保並びに交通事故防止対策を図ることができる</p>	町	<p>次代を担う児童生徒の安全・安心な登下校体制の確保は、地域の持続的な発展には必須である。</p>
生涯学習・スポーツ	<p>野辺地町人財育成助成金交付事業 (事業内容) 町内の小・中・高校を対象に東北大会以上の大会に出場するための強化遠征や合宿等に係る経費の一部を支援 (必要性) 各スポーツ競技の育成と保護者の負担軽減を図りながら出場する大会での好成績をおさめることを目指す (事業効果) スポーツを通じて心身ともに児童生徒の健全な育成と各種目の維持強化に繋がる</p>	町	<p>児童生徒の能力向上や継続的な人材育成に資するものであり、当町の持続的発展に必要な事業である。</p>
	<p>社会教育・社会体育関係の講演会開催に係る講師派遣事業 (事業内容) トップアスリートや栄養学等の分野で活躍する専門家を招聘しスポーツの魅力や奥深さを知る機会を設ける (必要性) トップアスリートの生の声や専門的な知識を学ぶことでスポーツや運動、健康に対しての知識を得るこ</p>	町	<p>児童生徒の能力向上や継続的な人材育成に資するものであり、当町の持続的発展に必要な事業である。</p>

	その他	<p>とで健康で明るい活力ある生活を送ることを目指す (事業効果) 全国や世界で活躍するアスリートの輩出や健康で明るい生活の基盤を整え活力あるまちづくりが期待される</p> <p>読書活動推進事業 (事業内容) 乳児向けブックスタート事業及び小学校新1年生への「ふるさとカルタ」提供事業 (必要性) 図書へ親しむきっかけづくり及びふるさと教育の推進 (事業効果) 読書の推進及び郷土への愛着の醸成</p>		
9. 集落の整備	集落整備	<p>自治会振興交付金 (事業内容) 自治会活動の活性化を目的に各自治会に対して交付金を交付する (必要性) 自治会活動の活性化及び組織の育成 (事業効果) 自治会の持続的発展</p> <p>集落支援員設置 (事業内容) 集落支援員を設置し、地域の課題解決に向けたサポートを行う (必要性) 集落の課題や地域の声を、迅速に行政に届ける役割を果たす (事業効果) 地域の活性化及び地域の実情に応じた支援の充実が図られる</p>	自治会	<p>多様化する地域課題に対応する組織の育成は、地域の持続的発展に欠かせないものである</p> <p>多様化する地域課題に対応する人材の育成は、地域の持続的発展に欠かせないものである</p>
10. 地域文化の振興等	地域文化振興	<p>文化財保存活用地域計画策定 (事業内容) 野辺地町分管財保存活用地域計画の策定 (必要性) 当町の文化財の保存・活用の基本的な方向性及び関係者の役割の明確化 (事業効果) 民俗芸能・文化の伝承及び継承、文化財保護人材の育成</p> <p>文化財調査・保存・活用事業 (事業内容) 文化財保存のための調査を行い、保存・活用のための取組を実施 (必要性) 当町の文化財の保存・活用の基本的な方向性及び関係者の役割の明確化 (事業効果) 民俗芸能・文化の伝承及び継承、文化財保護人材の育成</p>	町	<p>地域資源を活用し交流人口増加を図るものであり、当町の持続可能な発展に必要な事業である。</p> <p>地域資源を活用し交流人口増加を図るものであり、当町の持続可能な発展に必要な事業である。</p>

野辺地町過疎地域持続的発展計画

令和 3 年 9 月

野辺地町 地域戦略課 企画政策担当

〒039-3131

青森県上北郡野辺地町字野辺地 1 2 3 番地 1

TEL 0175-64-2111 (代表)

FAX 0175-64-7130
